

令和5年度相模原市民バドミントン選手権大会

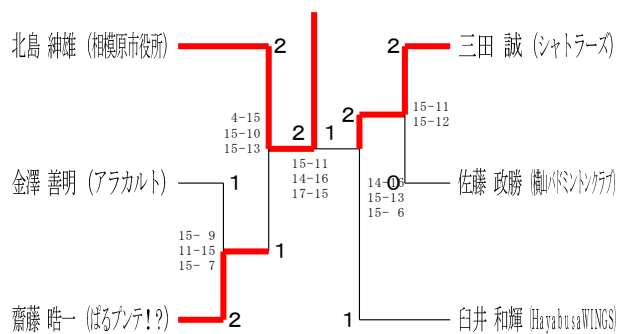
一般男子シングルスA Aブロック	千野	齋藤	一戸	白井	勝敗	順位
千野 佑也 (IMG C)		×	×	×	M 0-3 G 0-6 P 0-90	4
齋藤 皓一 (ばるブンテ!?)	○		○	×	M 2-1 G 5-2 P 103-57	2
一戸 悠生 (相模原市役所)	○	×		×	M 1-2 G 2-4 P 69-60	3
白井 和輝 (HayabusaWINGS)	○	○			M 3-0 G 6-1 P 100-65	1

令和5年5月21日 相模原ギオンアリーナ

一般男子シングルスA Bブロック	佐藤	田村	片岡	三田	勝敗	順位
佐藤 政勝 (鶴山バドミントンクラブ)		○	○	×	M 2-1 G 5-3 P 109-81	2
田村 慎一 (ばるブンテ!?)	×		×	×	M 0-3 G 1-6 P 65-102	4
片岡 一男 (鶴山バドミントンクラブ)	×	○		×	M 1-2 G 3-5 P 88-108	3
三田 誠 (シャトラーズ)	○	○			M 3-0 G 6-1 P 100-71	1

一般男子シングルスA Cブロック	上之郷	金澤	北島	勝敗	順位
上之郷 将志 (ばるブンテ!?)		×	×	M 0-2 G 0-4 P 45-61	3
金澤 善明 (アラカルト)	○		×	M 1-1 G 3-2 P 64-70	2
北島 紳雄 (相模原市役所)	○	○		M 2-0 G 4-1 P 75-53	1

一般男子シングルスA 決勝トーナメント

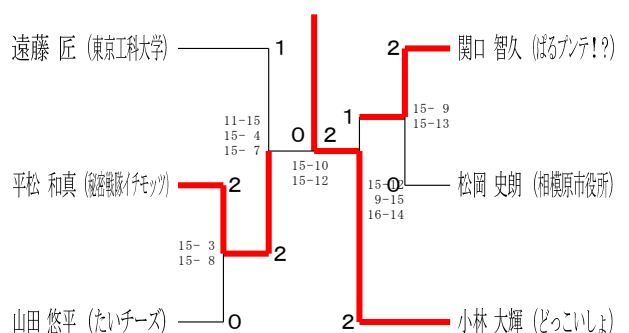


一般男子シングルスB Aブロック	守谷	遠藤	金子	平松	勝敗	順位
守谷 優也 (USG)		×	×	○	M 1-2 G 4-4 P 110-100	3
遠藤 匠 (東京工科大学)	○		○	×	M 2-1 G 5-3 P 113-102	1
金子 裕喜 (どっこいしよ)	○	×		×	M 1-2 G 2-5 P 86-103	4
平松 和真 (秘密戦隊イチャモツ)	×	○	○		M 2-1 G 4-3 P 86-90	2

一般男子シングルスB Bブロック	山田	宮崎	関口	勝敗	順位
山田 悠平 (たいチーズ)		○	×	M 1-1 G 2-2 P 46-53	2
宮崎 遥人 (東京工科大学)	×		×	M 0-2 G 0-4 P 34-61	3
関口 智久 (ばるブンテ!?)	○	○		M 2-0 G 4-0 P 60-26	1

一般男子シングルスB Cブロック	鈴木	小林	松岡	勝敗	順位
鈴木 一哉 (たいチーズ)		×	×	M 0-2 G 0-4 P 37-60	3
小林 大輝 (どっこいしよ)	○		○	M 2-0 G 4-0 P 60-32	1
松岡 史朗 (相模原市役所)	○	×		M 1-1 G 2-2 P 46-51	2

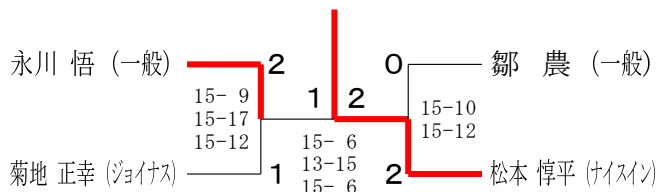
一般男子シングルスB 決勝トーナメント



一般男子シングルスC Aブロック	郷	川村	植村	永川	勝敗	順位
郷 農 (一般)		○ 15-8 15-3	○ 15-7 15-12	× 11-15 17-19	M 2-1 G 4-2 P 88-64	2
川村 太一 (たいチーズ)	× 8-15 3-15		× 7-15 6-15	○ 9-15 2-15	M 0-3 G 0-6 P 35-90	4
植村 真 (MMBC)	× 7-15 12-15	○ 15-7 15-6		× 8-15 15-13 14-16	M 1-2 G 3-4 P 86-87	3
永川 悟 (一般)	○ 15-11 19-17	○ 15-9 15-2	○ 15-8 13-15 16-14		M 3-0 G 6-1 P 108-76	1

一般男子シングルスC Bブロック	菊地	佐藤	松本	勝敗	順位
菊地 正幸 (ジョイナス)		○ 15-7 15-7	× 10-15 15-13 12-15	M 1-1 G 3-2 P 67-57	2
佐藤 謙太郎 (たいチーズ)	× 7-15 7-15		× 8-15 2-15	M 0-2 G 0-4 P 24-60	3
松本 惇平 (ナイスイン)	○ 15-10 13-15 15-12	○ 15-8 15-2		M 2-0 G 4-1 P 73-47	1

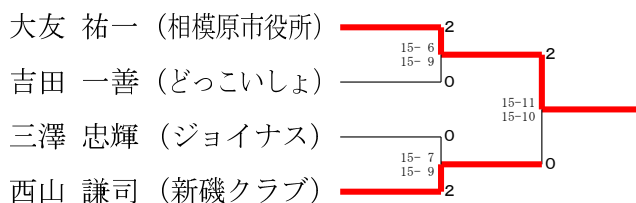
一般男子シングルスC 決勝トーナメント



一般男子シングルス壮年 Aブロック	三澤	大友	吉田	勝敗	順位
三澤 忠輝 (ジョイナス)		× 8-15 9-15	○ 13-15 15-11 15-12	M 1-1 G 2-3 P 60-68	2
大友 祐一 (相模原市役所)	○ 15-8 15-9		○ 15-13 15-0	M 2-0 G 4-0 P 60-30	1
吉田 英章 (ばるブンテ!?)	× 15-13 11-15 12-15	× 13-15 0-15		M 0-2 G 1-4 P 51-73	3

一般男子シングルス壮年 Bブロック	織間	西山	吉田	勝敗	順位
織間 宏幸 (ロジスワークス)		× 11-15 11-15	× 6-15 7-15	M 0-2 G 0-4 P 35-60	3
西山 謙司 (新磯クラブ)	○ 15-11 15-11		○ 15-6 15-10	M 2-0 G 4-0 P 60-38	1
吉田 一善 (どっこいしょ)	○ 15-6 15-7	× 6-15 10-15		M 1-1 G 2-2 P 46-43	2

一般男子シングルス壮年 決勝トーナメント



一般女子シングルスA・B	田所	渡辺	石井	山上	山下	勝敗	順位
田所 佑理佳 (SHaKE)		○ 15-7 15-7	○ 10-15 15-6 15-9	× 15-13 7-15 8-15	○ 11-15 15-7 15-6	M 3-1 G 7-4 P 141-115	2
渡辺 藍子 (ティンカーベル)	× 7-15 7-15		× 10-15 10-15	× 6-15 9-15	× 10-15 7-15	M 0-4 G 0-8 P 66-120	5
石井 由美子 (ばるブンテ!?)	× 15-10 6-15 9-15	○ 15-10 15-10		× 12-15 9-15	○ 15-10 15-12	M 2-2 G 5-4 P 111-112	3
山上 梢 (新磯クラブ)	○ 13-15 15-7 15-8	○ 15-6 15-9	○ 15-12 15-9		○ 15-11 15-10	M 4-0 G 8-1 P 133-87	1
山下 真由美 (ばるブンテ!?)	× 15-11 7-15 6-15	○ 15-10 15-7	× 10-15 12-15	× 11-15 10-15		M 1-3 G 3-6 P 101-118	4

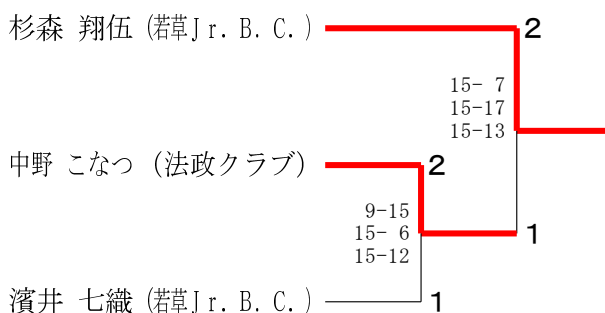
一般女子シングルス壮年	江端	中村	谷古宇	勝敗	順位
江端 芝樹子 (B2B)		○ 15-13 15-8	○ 15-10 15-5	M 2-0 G 4-0 P 60-36	1
中村 美智子 (ベルジュ)	× 13-15 8-15		○ 14-16 15-9 15-10	M 1-1 G 2-3 P 65-65	2
谷古宇 文子 (相模原市役所)	× 10-15 5-15	× 16-14 9-15 10-15		M 0-2 G 1-4 P 50-74	3

小学生シングルス5年以上A Aブロック	横 田	山 崎	杉 森	平 田	勝 敗	順位
横田 咲希 (法政クラブ)		○ 15- 8 15- 6	× 10-15 11-15	○ -X -X	M 2-1 G 4-2 P 81-44	2
山崎 紗智 (法政クラブ)	× 8-15 6-15		× 10-15 10-15	○ -X -X	M 1-2 G 2-4 P 64-60	3
杉森 翔伍 (若草Jr. B. C.)	○ 15-10 15-11	○ 15-10 15-10		○ -X -X	M 3-0 G 6-0 P 90-41	1
平田 貴央 (三条クレークJr.)	× X- X-	× X- X-	× X- X-		M 0-3 G 0-6 P 0-90	4

小学生シングルス5年以上A Bブロック	中 野	杉 山	末 上	勝 敗	順位
中野 こなつ (法政クラブ)		○ 15- 1 15- 9	○ 11-15 15- 4 15- 6	M 2-0 G 4-1 P 71-35	1
杉山 陽菜 (法政クラブ)	× 1-15 9-15		× 2-15 9-15	M 0-2 G 0-4 P 21-60	3
末上 美姫 (串川育成会)	× 15-11 4-15 6-15	○ 15- 2 15- 9		M 1-1 G 3-2 P 55-52	2

小学生シングルス5年以上A Cブロック	土 橋	濱 井	青 木	勝 敗	順位
土橋 優実和 (法政クラブ)		× 6-15 12-15	○ 15-11 15- 4	M 1-1 G 2-2 P 48-45	2
濱井 七織 (若草Jr. B. C.)	○ 15- 6 15-12		○ 15- 5 15- 9	M 2-0 G 4-0 P 60-32	1
青木 るうな (法政クラブ)	× 11-15 4-15	× 5-15 9-15		M 0-2 G 0-4 P 29-60	3

小学生シングルス5年以上A 決勝トーナメント



小学生シングルス5年以上B Aブロック	佐々木	中 嶋	秋 元	勝 敗	順位
佐々木 優奈 (法政クラブ)		○ 15- 7 15- 9	○ 15- 3 15- 4	M 2-0 G 4-0 P 60-23	1
中嶋 惇人 (若草Jr. B. C.)	× 7-15 9-15		○ 15- 2 15- 3	M 1-1 G 2-2 P 46-35	2
秋元 萌々巴 (Hayabusa WINGS)	× 3-15 4-15	× 2-15 3-15		M 0-2 G 0-4 P 12-60	3

小学生シングルス5年以上B Bブロック	杉 野	山 本	本 山	勝 敗	順位
杉野 隼太郎 (法政クラブ)		○ 15- 5 15- 6	○ 15- 7 15-13	M 2-0 G 4-0 P 60-31	1
山本 和良 (三条クレークJr.)	× 5-15 6-15		× 8-15 5-15	M 0-2 G 0-4 P 24-60	3
本山 莉月花 (若草Jr. B. C.)	× 7-15 13-15	○ 15- 8 15- 5		M 1-1 G 2-2 P 50-43	2

小学生シングルス5年以上B Cブロック	山 上	中 村	林	勝 敗	順位
山上 ひより (若草Jr. B. C.)		× 8-15 12-15	○ 15- 2 15- 1	M 1-1 G 2-2 P 50-33	2
中村 紗蘭 (法政クラブ)	○ 15- 8 15-12		○ 15- 2 15- 2	M 2-0 G 4-0 P 60-24	1
林 紬 希 (磯山バドミントンスポーツ少年部)	× 2-15 1-15	× 2-15 2-15		M 0-2 G 0-4 P 7-60	3

小学生シングルス5年以上B Dブロック	古 谷	原 口	宮 里	勝 敗	順位
古谷 虎士 (三条クレークJr.)		○ 15-13 15- 7	○ 15- 9 15- 9	M 2-0 G 4-0 P 60-38	1
原口 珠季 (法政クラブ)	× 13-15 7-15		○ 15- 5 15-13	M 1-1 G 2-2 P 50-48	2
宮里 羽久 (若草Jr. B. C.)	× 9-15 9-15	× 5-15 13-15		M 0-2 G 0-4 P 36-60	3

小学生シングルス5年以上B Eブロック	村上	菅原	秋元	勝敗	順位
村上 凱飛 (法政クラブ)		○ 15-6 15-2	○ 15-7 15-17 15-10	M 2-0 G 4-1 P 75-42	1
菅原 美桜 (Hayabusa WINGS)	×		×	M 0-2 G 0-4 P 29-60	3
秋元 心花 (串川育成会)	×	○ 15-13 15-8		M 1-1 G 3-2 P 64-66	2

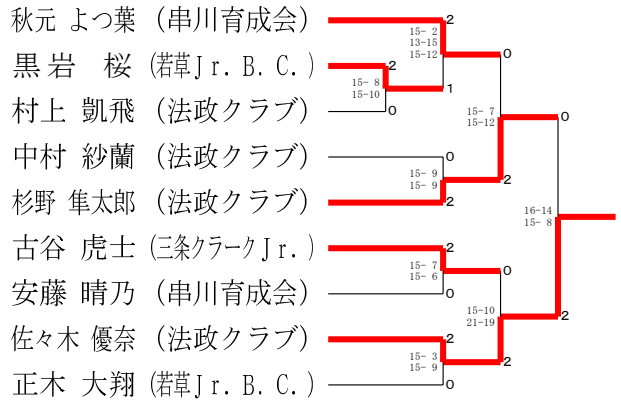
小学生シングルス5年以上B Fブロック	小林	竹川	黒岩	勝敗	順位
小林 明莉 (法政クラブ)		×	×	M 0-2 G 1-4 P 55-76	3
竹川 慎之助 (Hayabusa WINGS)	○ 15-17 16-14 15-7		×	M 1-1 G 2-3 P 63-68	2
黒岩 桜 (若草Jr. B. C.)	○ 15-9 15-8	○ 15-11 15-6		M 2-0 G 4-0 P 60-34	1

小学生シングルス5年以上B Gブロック	北條	高橋	佐々木	秋元	勝敗	順位
北條 詩織 (法政クラブ)		○ 15-4 15-5	○ 15-9 15-7	×	M 2-1 G 4-2 P 75-55	2
高橋 香湖 (福バドミントンクラブ)	×		×	×	M 0-3 G 0-6 P 28-90	4
佐々木 理織 (法政クラブ)	×	○ 15-4 15-2		×	M 1-2 G 3-4 P 75-79	3
秋元 よつ葉 (串川育成会)	○ 15-10 15-5	○ 15-10 15-3	○ 13-15 15-6 15-8		M 3-0 G 6-1 P 103-57	1

小学生シングルス5年以上B Hブロック	瀬田	安藤	及川	勝敗	順位
瀬田 華月 (Hayabusa WINGS)		×	×	M 0-2 G 0-4 P 35-60	3
安藤 晴乃 (串川育成会)	○ 15-7 15-4		○ 15-13 15-12	M 2-0 G 4-0 P 60-36	1
及川 伊織 (法政クラブ)	○ 15-13 15-11	×		M 1-1 G 2-2 P 55-54	2

小学生シングルス5年以上B Iブロック	伊波	森嶋	正木	勝敗	順位
伊波 李紗 (福バドミントンクラブ)		×	×	M 0-2 G 0-4 P 29-60	3
森嶋 心汰 (福バドミントンスポーツクラブ)	○ 15-11 15-9		×	M 1-1 G 2-2 P 47-50	2
正木 大翔 (若草Jr. B. C.)	○ 15-3 15-6	○ 15-11 15-6		M 2-0 G 4-0 P 60-26	1

小学生シングルス5年以上B 決勝トーナメント



小学生シングルス4年以下 Aブロック	鈴木	小林	堤	照沼	勝敗	順位
鈴木 旺輔 (若草Jr. B. C.)		○ 15-1 15-2	○ 15-4 15-8	○ 15-6 15-5	M 3-0 G 6-0 P 90-26	1
小林 千夏 (法政クラブ)	×		○ 12-15 18-16 15-11	×	M 1-2 G 3-5 P 81-113	3
堤 悠人 (法政クラブ)	×	×		○ 15-11 15-9	M 1-2 G 3-4 P 84-95	2
照沼 奏和 (三条クレークJr.)	×	○ 11-15 15-8 15-10	×		M 1-2 G 2-5 P 72-93	4

小学生シングルス4年以下 Bブロック	熊耳	及川	古本	勝敗	順位
熊耳 美咲 (法政クラブ)		○ 15-0 15-1	○ 15-8 15-5	M 2-0 G 4-0 P 60-14	1
及川 灯 (三条クレークJr.)	×		×	M 0-2 G 1-4 P 29-73	3
古本 優悟 (法政クラブ)	×	○ 13-15 15-4 15-9		M 1-1 G 2-3 P 56-58	2

小学生シングルス4年以下 Cブロック	富岡	古本	中村	勝敗	順位
富岡 薫乃 (三条クレークJr.)		×	×	M 0-2 9-15 15-6 G 2-4 15-11 16-18 P 73-80	3
古本 実優 (法政クラブ)	○		○	M 2-0 15-9 15-11 G 4-1 15-12 15-8 P 71-50	1
中村 奏緒 (法政クラブ)	○	×		M 1-1 6-15 6-15 G 2-3 18-16 8-15 P 53-67	2

小学生シングルス4年以下 Dブロック	杉山	岸本	高畑	勝敗	順位
杉山 芽生 (法政クラブ)		○	○	M 2-0 15-3 15-11 G 4-0 15-1 15-11 P 60-26	1
岸本 莉歩 (Hayabusa WINGS)	×		×	M 0-2 3-15 6-15 G 0-4 1-15 4-15 P 14-60	3
高畑 葵 (若草Jr. B. C.)	×	○		M 1-1 11-15 15-6 G 2-2 11-15 15-4 P 52-40	2

小学生シングルス4年以下 Eブロック	石若	原口	正木	勝敗	順位
石若 璃乃 (三条クレークJr.)		○	○	M 2-0 15-4 15-5 G 4-0 15-6 15-4 P 60-19	1
原口 智 (法政クラブ)	×		×	M 0-2 4-15 17-19 G 0-4 6-15 6-15 P 33-64	3
正木 紗羽 (若草Jr. B. C.)	×	○		M 1-1 5-15 19-17 G 2-2 4-15 15-6 P 43-53	2

小学生シングルス4年以下 Fブロック	並川	升	長井	勝敗	順位
並川 留愛 (法政クラブ)		×	×	M 0-2 10-15 5-15 G 0-4 8-15 6-15 P 29-60	3
升 優羽誠 (法政クラブ)	○		○	M 2-0 15-10 15-10 G 4-0 15-8 15-12 P 60-40	1
長井 和佳奈 (若草Jr. B. C.)	○	×		M 1-1 15-5 10-15 G 2-2 15-6 12-15 P 52-41	2

小学生シングルス4年以下 Gブロック	岡部	檜木	篠田	勝敗	順位
岡部 穂 (法政クラブ)		×	×	M 0-2 10-15 10-15 G 0-4 11-15 9-15 P 40-60	3
檜木 秀典 (串川育成会)	○		○	M 2-0 15-10 15-13 G 4-0 15-11 15-6 P 60-40	1
篠田 佳季 (三条クレークJr.)	○	×		M 1-1 15-10 13-15 G 2-2 15-9 6-15 P 49-49	2

小学生シングルス4年以下 Hブロック	山田	高木	我妻	松尾	勝敗	順位
山田 璃音 (串川育成会)		×	○	○	M 2-1 14-16 15-6 G 4-2 12-15 15-6 15-2 P 86-53	2
高木 陽向 (法政クラブ)	○		○	○	M 3-0 16-14 15-6 G 6-0 15-12 15-3 15-2 P 91-40	1
我妻 滯 (若草Jr. B. C.)	×	×		○	M 1-2 6-15 6-15 G 2-4 6-15 3-15 15-11 P 51-83	3
松尾 理央 (法政クラブ)	×	×	×		M 0-3 8-15 3-15 12-15 G 0-6 2-15 2-15 11-15 P 38-90	4

小学生シングルス4年以下 Iブロック	升	黒岩	青木	勝敗	順位
升 皓羽誠 (法政クラブ)		×	○	M 1-1 7-15 15-2 G 2-2 10-15 15-5 P 47-37	2
黒岩 遙 (若草Jr. B. C.)	○		○	M 2-0 15-7 15-2 G 4-0 15-10 15-0 P 60-19	1
青木 善矢 (法政クラブ)	×	×		M 0-2 2-15 2-15 G 0-4 5-15 0-15 P 9-60	3

小学生シングルス4年以下 Jブロック	富岡	及川	檜木	勝敗	順位
富岡 千皓 (三条クレークJr.)		×	×	M 0-2 2-15 6-15 G 1-4 15-11 2-15 P 37-71	3
及川 碧維 (法政クラブ)	○		×	M 1-1 15-2 9-15 G 2-3 11-15 4-15 15-12 P 54-59	2
檜木 璃乃 (串川育成会)	○	○		M 2-0 15-6 15-9 G 4-0 15-2 15-4 P 60-21	1

小学生シングルス4年以下 決勝トーナメント

