

第44回相模原オープンバドミントン大会

令和3年10月10日 相模原市北総合体育館

男子ダブルスA級の部 Aブロック	佐藤 杉	藤浦 学	佐々木 卓大	大石 竜我	上村 聡太郎	河端 悠介	平田 哲也	棚橋 歩	勝敗	順位
佐藤 政勝 (備前バドミントンクラブ)	○		○		○		×		M 2-1 G 5-2 P 102-69	1
杉浦 学 (PIERO)		○	○		○		×			
佐々木 卓大 (ぐーす)	×		○		○		×		M 2-1 G 4-3 P 91-95	3
大石 竜我				○	○		×			
上村 聡太郎 (新浜東)	×		×		○		×		M 0-3 G 0-6 P 42-92	4
河端 悠介						○	×			
平田 哲也 (個人)	○		×		○		×		M 2-1 G 5-3 P 109-88	2
棚橋 歩								○		

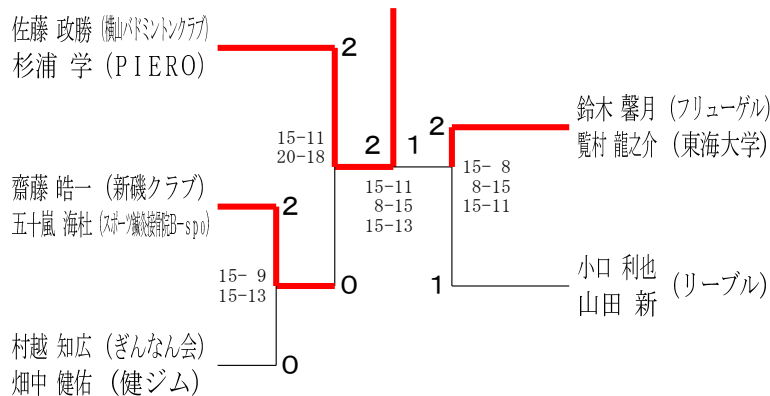
男子ダブルスA級の部 Bブロック	山口 利也	山田 新	小野寺 周	永原 稔之	田村 優典	植森 潤	竹内 瞭介	中原 向	勝敗	順位
山口 利也 (リープル)	○		○		○		×		M 3-0 G 6-0 P 91-60	1
山田 新		○	○		○		×			
小野寺 周 (消臭力)	×		○		○		×		M 0-3 G 0-6 P 58-93	4
永原 稔之				○	○		×			
田村 優典 (重力波)	×		○		○		×		M 1-2 G 2-4 P 74-83	3
植森 潤						○	×			
竹内 瞭介 (神々の遊び)	×		○		○		×		M 2-1 G 4-2 P 80-67	2
中原 向								○		

男子ダブルスA級の部 Cブロック	瀧澤 直斗	佐志 大宙	桑原 汰騎	小泉 瑛慈	鈴木 馨月	覧村 龍之介	勝敗	順位
瀧澤 直斗 (FLYING PENGUINS)	○		×		×		M 0-2 G 1-4 P 50-73	3
佐志 大宙		○	×		×			
桑原 汰騎 (嶺上開花)	○		○		×		M 1-1 G 2-3 P 68-63	2
小泉 瑛慈				○	×			
鈴木 馨月 (フリーゲル)	○		○		×		M 2-0 G 4-0 P 60-42	1
覧村 龍之介 (東海大学)						○		

男子ダブルスA級の部 Dブロック	村越 知広	畑中 健佑	菅田 隼斗	牛尾 友哉	鈴木 和馬	阿部 奏大	勝敗	順位
村越 知広 (ぎんなん会)	○		○		○		M 2-0 G 4-0 P 60-36	1
畑中 健佑 (健ジム)		○	○		○			
菅田 隼斗 (韋駄天)	×		○		○		M 0-2 G 0-4 P 36-60	3
牛尾 友哉				○	○			
鈴木 和馬 (オールドラック)	×		○		○		M 1-1 G 2-2 P 51-51	2
阿部 奏大 (関東学院大学)						○		

男子ダブルスA級の部 Eブロック	圓谷 祐大	溝口 航平	齋藤 皓一	五十嵐 海杜	岩田 恭輔	兼平 翔太郎	勝敗	順位
圓谷 祐大 (リープル)	○		×		○		M 1-1 G 3-2 P 71-65	2
溝口 航平		○	×		○			
齋藤 皓一 (新磯クラブ)	○		○		○		M 2-0 G 4-2 P 92-84	1
五十嵐 海杜 (スポーツ鍼灸接骨院B-spo)				○	○			
岩田 恭輔 (韋駄天)	×		×		○		M 0-2 G 1-4 P 64-78	3
兼平 翔太郎 (フリー)						○		

男子ダブルスA級の部 決勝トーナメント



第44回相模原オープンバドミントン大会

令和3年10月10日 相模原市北総合体育館

男子ダブルスB級の部 Aブロック	熊谷田島	城戸永井	大森金子	平鈴木	勝敗	順位
熊谷 陽介 (OKB) 田島 向陽	○	○	○	M 3-0 G 6-0 P 90-46	1	
城戸 駿次 (チェイサー) 永井 瑠成	×	○	○	M 2-1 G 4-4 P 100-90	2	
大森 聖也 (新浜東) 金子 将大	×	×	○	M 1-2 G 3-4 P 80-95	3	
平田 祐斗 (429mm) 鈴木 和宏	×	×	×	M 0-3 G 1-6 P 65-104	4	

男子ダブルスB級の部 Bブロック	田村小山	岩野亀谷	鹿島梅津	木村奥山	勝敗	順位
田村 侑己 (もこたん'ず) 小山 裕	○	×	×	M 1-2 G 3-4 P 93-94	3	
岩野 翔太 (淵野辺) 亀谷 雅弘 (一般)	×	○	×	M 0-3 G 0-6 P 77-95	4	
鹿島 明仁 (個人) 梅津 奏多	○	○	×	M 2-1 G 5-3 P 106-111	2	
木村 匠 (Reason) 奥山 直人	○	○	○	M 3-0 G 6-1 P 101-77	1	

男子ダブルスB級の部 Cブロック	鈴木志摩	佐藤池北	藤野長谷川	勝敗	順位
鈴木 玲於奈 (OKB) 志摩 大輝	○	×	○	M 1-1 G 2-2 P 50-42	2
佐藤 健太 (MGU) 池北 憲己	○	○	○	M 2-0 G 4-0 P 60-33	1
藤野 太貴 (陸の孤島) 長谷川 龍翔	×	×	×	M 0-2 G 0-4 P 25-60	3

男子ダブルスB級の部 Dブロック	調子古澤	小侯早尻	石川中山	勝敗	順位
調子 達哉 (もこたん'ず) 古澤 青輝	○	○	○	M 2-0 G 4-0 P 60-37	1
小侯 雅之 (リープル) 早尻 悠真	×	○	×	M 0-2 G 1-4 P 61-70	3
石川 裕嗣 (まっしぐら) 中山 亮	×	○	○	M 1-1 G 2-3 P 56-70	2

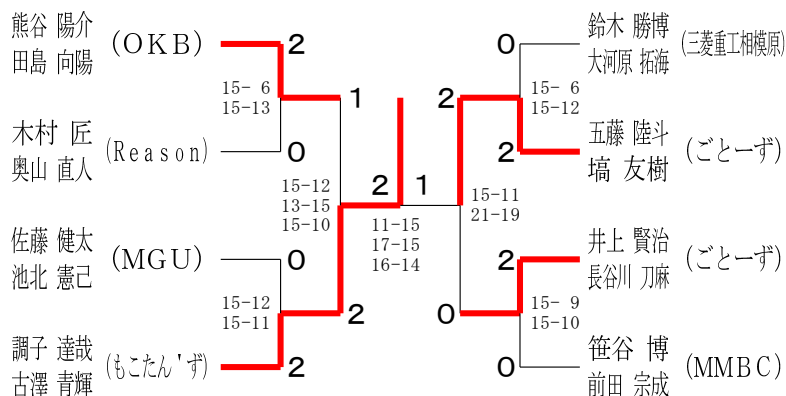
男子ダブルスB級の部 Eブロック	鈴木大河原	竹内河野	鈴木杉本	勝敗	順位
鈴木 勝博 (三菱重工相模原) 大河原 拓海	○	○	○	M 2-0 G 4-0 P 60-42	1
竹内 涼 (M's) 河野 弘毅	×	○	○	M 1-1 G 2-2 P 54-49	2
鈴木 尚幸 (Ailes日吉) 杉本 翼	×	×	×	M 0-2 G 0-4 P 37-60	3

男子ダブルスB級の部 Fブロック	船川片岡	五藤塙	新村真板	勝敗	順位
船川 勇志 (三菱重工相模原) 片岡 一男	○	×	×	M 0-2 G 0-4 P 35-60	3
五藤 陸斗 (ごとーず) 塙 友樹	○	○	○	M 2-0 G 4-1 P 72-61	1
新村 栄太 (Bagona) 真板 佑吏 (KBC)	○	×	○	M 1-1 G 3-2 P 71-57	2

男子ダブルスB級の部 Gブロック	井上長谷川	須佐太一	佐北今井	勝敗	順位
井上 賢治 (ごとーず) 長谷川 刀麻	○	○	○	M 2-0 G 4-0 P 66-45	1
須佐 太一 (嶺上開花) 蛭名 終次	×	○	○	M 1-1 G 2-3 P 64-68	2
北澤 樹弥 (知らんけど) 今井 海斗	×	×	×	M 0-2 G 1-4 P 51-68	3

男子ダブルスB級の部 Hブロック	藤原大内	柘田杉山	笹谷前田	勝敗	順位
藤原 洋希 (三菱重工相模原) 大内 健央	○	×	×	M 0-2 G 0-4 P 38-60	3
柘田 直之 (ジオニック) 杉山 史剛	○	○	○	M 1-1 G 3-2 P 66-61	2
笹谷 博 (MMBC) 前田 宗成	○	○	○	M 2-0 G 4-1 P 73-56	1

男子ダブルスB級の部 決勝トーナメント



第44回相模原オープンバドミントン大会

令和3年10月10日 相模原市北総合体育館

男子ダブルスC級の部 Aブロック	篠山	白井	井瀬	鈴木	岩本	城本	勝敗	順位
篠剛瑠 杉山陸 (メガンテ)	○	○	○	M 3-0 G 6-0 P 90-39				1
白井崇量 荒瀬力 (チームKUA)	×	○	×	M 0-3 G 0-6 P 31-90				4
鈴木正直 松本泰和 (南風シニア)	×	○	×	M 1-2 G 2-4 P 71-68				3
岩城大輔 本牧達也 (中央フラワーズ)	×	○	○	M 2-1 G 4-2 P 73-68				2

男子ダブルスC級の部 Bブロック	岩田	黒田	須田	守谷	吉田	田部	勝敗	順位
岩田直也 富永玄 (よいどれ)	○	○	×	M 2-1 G 4-2 P 79-80				2
黒須俊秋 田淵圭太 (バド会)	×	○	×	M 1-2 G 2-5 P 73-90				3
守谷優也 田辺尚之 (USG)	×	×	×	M 0-3 G 1-6 P 68-108				4
吉田悠貴 服部一誠 (吉祥寺バドクラブ)	○	○	○	M 3-0 G 6-0 P 90-32				1

男子ダブルスC級の部 Cブロック	小林	湯浅	藤田	鄒島	勝敗	順位
小林大輝 木下恭一郎 (メガンテ)	○	○	×	M 1-1 G 2-2 P 46-54		2
湯浅浩太郎 齋藤準一郎 (北里大学医療衛生学部 北里大学院医療系研究科)	×	○	×	M 0-2 G 1-4 P 62-74		3
鄒農 田島真吾 (中央戦隊)	○	○	○	M 2-0 G 4-1 P 73-53		1

男子ダブルスC級の部 Dブロック	船木	古屋	橋本	勝敗	順位	
船木剛 長井勝彦 (バド会)	○	×	×	M 1-1 G 2-2 P 54-40		2
古屋毅 角田清隆 (チームKUA)	×	○	×	M 0-2 G 0-4 P 27-60		3
橋本一輝 宅和利樹 (チーム浪人)	○	○	○	M 2-0 G 4-0 P 60-41		1

男子ダブルスC級の部 Eブロック	加藤	金子	清水	勝敗	順位	
加藤虎平治 高橋佳祐 (メガンテ)	○	○	○	M 2-0 G 4-1 P 69-33		1
金子貴将 越川雄太 (さがみんとん)	×	○	○	M 1-1 G 3-2 P 57-51		2
清水健治 松井克年 (MMBC)	×	×	○	M 0-2 G 0-4 P 18-60		3

男子ダブルスC級の部 Fブロック	藤沢	畑名	森青	勝敗	順位	
藤沢勇樹 山田悠平 (よいどれ)	○	×	○	M 1-1 G 3-2 P 65-50		2
畑明広 名生爽 (あきらんど)	○	○	○	M 2-0 G 4-1 P 67-52		1
森貴廣 青柳文武 (チーム青森)	×	×	○	M 0-2 G 0-4 P 30-60		3

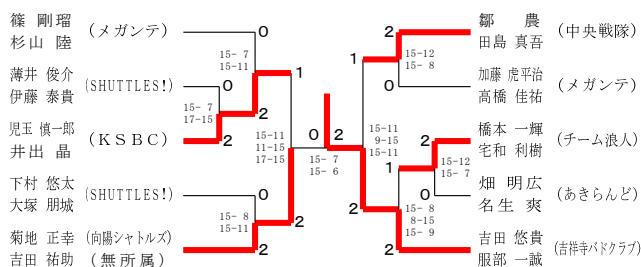
男子ダブルスC級の部 Gブロック	下村	中山	黒澤	澤山	勝敗	順位
下村悠太 大塚朋城 (SHUTTLES!)	○	○	○	M 2-0 G 4-2 P 83-62		1
中山勝 加藤大済 (ガチンコCLUB)	×	○	×	M 0-2 G 2-4 P 60-80		3
黒澤和重 須山剛 (丸山台BC)	×	○	○	M 1-1 G 3-3 P 73-74		2

男子ダブルスC級の部 Hブロック	畑中	菊地	笹木	勝敗	順位	
畑中紀秀 箕輪俊志 (よいどれ)	○	×	×	M 0-2 G 0-4 P 29-60		3
菊地正幸 吉田祐助 (向陽シャトルズ 無所属)	○	○	○	M 2-0 G 4-1 P 73-55		1
笹木雅之 保坂大樹 (吉祥バドミントンクラブ)	○	×	○	M 1-1 G 3-2 P 71-58		2

男子ダブルスC級の部 Iブロック	鈴木	児玉	朝林	勝敗	順位	
鈴木翔竜 大倉寿史 (さがみんとん)	×	×	○	M 0-2 G 1-4 P 54-75		3
児玉慎一郎 井出品 (KSBC)	○	○	○	M 2-0 G 4-1 P 76-52		1
朝龍ノ介 林竜司 (リーブル)	○	×	○	M 1-1 G 2-2 P 53-56		2

男子ダブルスC級の部 Jブロック	薄井	大久保	川井	勝敗	順位	
薄井俊介 伊藤泰貴 (SHUTTLES!)	○	○	○	M 2-0 G 4-1 P 72-53		1
大久保貴博 片岡瑞樹 (さがみんとん)	×	×	○	M 0-2 G 0-4 P 32-60		3
川井悠平 加藤富之 (SBC)	×	○	○	M 1-1 G 3-2 P 68-59		2

男子ダブルスC級の部 決勝トーナメント



第44回相模原オープンバドミントン大会

令和3年10月10日

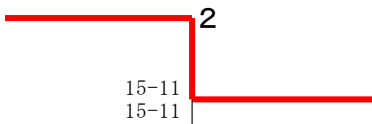
相模原市北総合体育館

男子ダブルス壮年40の部 Aブロック	北 中	島 山	田 佐	中 藤	中 水	上 口	勝 敗	順 位
北島 紳雄 (相模原市役所) 中山 朗 (K. B. C)			○		○		M 2-0 G 4-0 P 60-23	1
田中 克典 (フェニックス) 佐藤 智宣	×			○			M 1-1 G 2-2 P 48-50	2
中上 雄史 (もえぎ野) 水口 一三 (カットマン)	×	×					M 0-2 G 0-4 P 25-60	3

男子ダブルス壮年40の部 Bブロック	入 服	江 部	石 小	田 泉	池 古	田 屋	勝 敗	順 位
入江 禎之 (太陽魂) 服部 剛泰			○		○		M 2-0 G 4-0 P 60-27	1
石田 好久 (COOL!) 小泉 徹	×			○			M 1-1 G 2-2 P 46-45	2
池田 和史 (夜スマッシュ) 古屋 順一朗	×	×					M 0-2 G 0-4 P 26-60	3

男子ダブルス壮年40の部 決勝トーナメント

北島 紳雄 (相模原市役所)
中山 朗 (K. B. C)

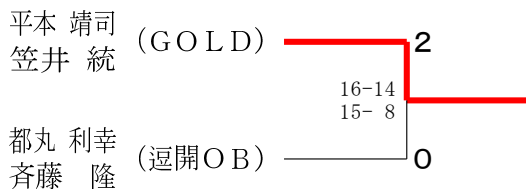


入江 禎之 (太陽魂)
服部 剛泰

男子ダブルス壮年50の部 Aブロック	加 六	藤 反	多 的	田 場	平 笠	本 井	勝 敗	順 位
加藤 博 (都筑区協会) 六反 政和 (相模原市役所)			○		×		M 1-1 G 3-3 P 79-73	2
多田 信之 (こいたん) 的場 工	×			×			M 0-2 G 1-4 P 46-72	3
平本 靖司 (GOLD) 笠井 統	○		○				M 2-0 G 4-1 P 70-50	1

男子ダブルス壮年50の部 Bブロック	都 丸	福 川	沢 島	落 齋	合 藤	勝 敗	順 位	
都丸 利幸 (逗開OB) 齊藤 隆			○		○		M 2-0 G 4-2 P 82-74	1
福沢 和彦 (こいたん) 川島 保	×			○			M 1-1 G 3-3 P 75-72	2
落合 敦士 (J & P) 齋藤 雅也	×	×					M 0-2 G 2-4 P 73-84	3

男子ダブルス壮年50の部 決勝トーナメント



男子ダブルス壮年60の部	池 阿	田 野	外 菅	川 井	太 室	田 井	森 只	勝 敗	順 位
池田 隆治 (ABC) 阿野 康			○		○			M 3-0 G 6-1 P 107-62	1
外川 仙造 (フレームショット) 菅井 誠	×			○				M 2-1 G 4-2 P 89-61	2
太田 渡 (海老名BC) 室井 英彦	×	×				×		M 0-3 G 0-6 P 0-90	4
森 康之 (WOW) 只木 篤信 (ベルジュ)	×	×		○				M 1-2 G 3-4 P 91-74	3

第44回相模原オープンバドミントン大会

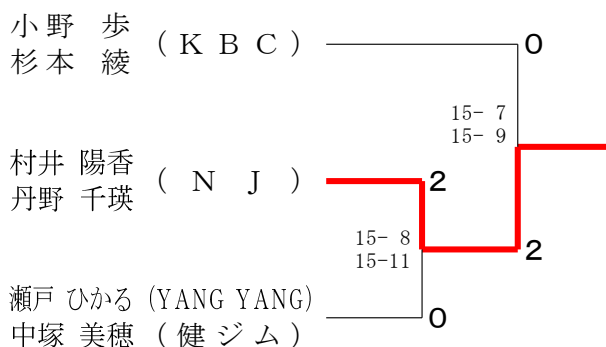
令和3年10月10日 相模原市北総合体育館

女子ダブルスA級の部 Aブロック	山 上 村 井 十 時	岡 部 丹 野 小 寺	勝 敗	順 位
山上 梢 (新磯クラブ) 岡部 純季 (NEXT)	×	○	M 1-1 G 2-3 P 53-69	2
村井 陽香 (N J) 丹野 千瑛	○	×	M 2-0 G 4-0 P 60-34	1
十時 愛美 (FLYING PENGUINS) 小寺 志緒里	×	×	M 0-2 G 1-4 P 54-64	3

女子ダブルスA級の部 Bブロック	小 野 金 子 駒木根	杉 本 井 上 仲 井	勝 敗	順 位
小野 歩 (K B C) 杉本 綾	○	○	M 2-0 G 4-1 P 74-59	1
金子 真弓 (G'sピエロ) 井上 絵理奈	×	○	M 1-1 G 3-2 P 64-67	2
駒木根 京佳 (四十雀) 仲井 麻未	×	×	M 0-2 G 0-4 P 50-62	3

女子ダブルスA級の部 Cブロック	瀬 戸 高 野 市 川	中 塚 脇 山 鈴 木	勝 敗	順 位
瀬戸 ひかる (YANG YANG) 中塚 美穂 (健ジム)	○	○	M 2-0 G 4-0 P 60-32	1
高野 静香 (横浜市役所) 脇山 真央	×	×	M 0-2 G 0-4 P 39-61	3
市川 由莉子 (個人) 鈴木 夕里子 (まっしぐら)	×	○	M 1-1 G 2-2 P 46-52	2

女子ダブルスA級の部 決勝トーナメント

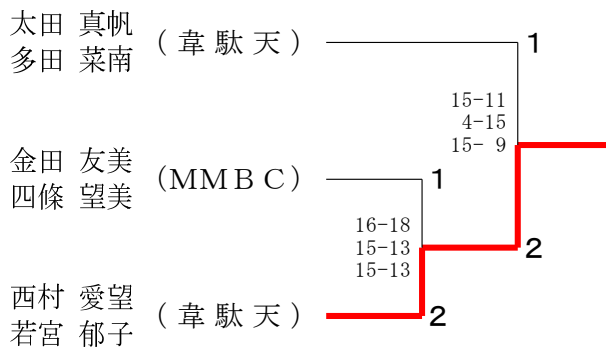


女子ダブルスB級の部 Aブロック	井 上 金 田 依 田	中 村 四 條 中 村	勝 敗	順 位
井上 祐子 (クローバー) 中村 ゆり	×	×	M 0-2 G 0-4 P 29-60	3
金田 友美 (MMBC) 四條 望美	○	○	M 2-0 G 4-0 P 60-28	1
依田 睦 (フリー) 中村 尚子 (ちがさき)	○	×	M 1-1 G 2-2 P 48-49	2

女子ダブルスB級の部 Bブロック	太 田 小 原 朝 倉	多 田 齋 藤 鈴 野	勝 敗	順 位
太田 真帆 (韋駄天) 多田 菜南	○	○	M 2-0 G 4-0 P 60-35	1
小原 清子 (サンライズ) 齋藤 友希	×	×	M 0-2 G 0-4 P 20-60	3
朝倉 茜 (ティンカーベル) 鈴野 さやか	×	○	M 1-1 G 2-2 P 54-39	2

女子ダブルスB級の部 Cブロック	西 村 岡 田 播 川	若 宮 佐 々 木 卯 里	勝 敗	順 位
西村 愛望 (韋駄天) 若宮 郁子	○	○	M 2-0 G 4-0 P 60-25	1
岡田 理沙 (新浜東) 佐々木 花菜	×	×	M 0-2 G 0-4 P 40-62	3
播川 加奈子 (THE WORST) 卯里 彩香	×	○	M 1-1 G 2-2 P 45-58	2

女子ダブルスB級の部 決勝トーナメント



第44回相模原オープンバドミントン大会

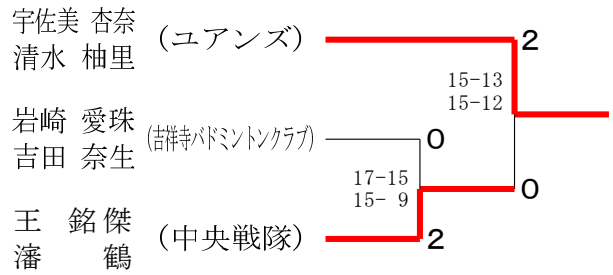
令和3年10月10日 相模原市北総合体育館

女子ダブルスC級の部 Aブロック	中柴	島原	宇佐美 清水	木村 八島	福村 村上	勝敗	順位
中島 菜那子 (よいどれ) 柴原 杏 (よいどれ)		×	×	×	M 0-3 G 0-6 P 41-90		4
宇佐美 杏奈 (ユアonz) 清水 柚里 (ユアonz)	○ 15-4 15-2		○ 15-5 15-11	○ 15-5 15-9	M 3-0 G 6-0 P 90-36		1
木村 一恵 (SHUTTLES!) 八島 京香 (SHUTTLES!)	○ 15-10 15-7	×	×	×	M 1-2 G 3-4 P 85-91		3
福島 礼子 (ミドルズ) 村上 博美 (ミドルズ)	○ 15-10 15-8	×	○ 5-15 9-15	○ 12-15 15-9 17-15	M 2-1 G 4-3 P 88-87		2

女子ダブルスC級の部 Bブロック	小川 伊藤	窪田 久保	岩崎 吉田	勝敗	順位
小川 萌 (よいどれ) 伊藤 咲 (よいどれ)		○ 15-4 15-4	×	M 1-1 G 2-2 P 51-38	2
窪田 征子 (MMBC) 久保 夏海 (MMBC)	×		×	M 0-2 G 0-4 P 17-60	3
岩崎 愛珠 (群特バドミントンクラブ) 吉田 奈生 (群特バドミントンクラブ)	○ 15-10 15-11	○ 15-6 15-3		M 2-0 G 4-0 P 60-30	1

女子ダブルスC級の部 Cブロック	鶴澤 栗山	大和田 小守	王瀋	勝敗	順位
鶴澤 美蘭 (よいどれ) 栗山 響花 (よいどれ)		×	×	M 0-2 G 0-4 P 28-60	3
大和田 真希 (MAVIS) 小守 紅音 (MAVIS)	○ 15-7 15-10		×	M 1-1 G 2-2 P 52-47	2
王 銘 傑 (中央戦隊) 鶴 鶴 (中央戦隊)	○ 15-4 15-7	○ 15-12 15-10		M 2-0 G 4-0 P 60-33	1

女子ダブルスC級の部 決勝トーナメント



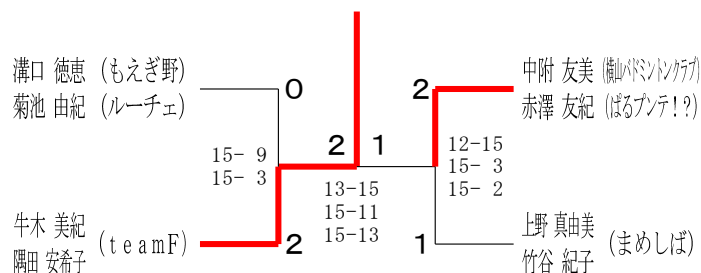
女子ダブルス壮年40の部 Aブロック	森国 長谷川	溝口 池	香山 佐藤	金高 子柳	勝敗	順位
森国 左知 (MIDORI) 長谷川 淑子 (MIDORI)		×	×	×	M 0-3 G 0-6 P 0-90	4
溝口 徳恵 (もえぎ野) 菊池 由紀 (ルーチェ)	○ -x		○ 15-8 15-13	○ 15-12 12-15 15-9	M 3-0 G 6-1 P 102-57	1
香山 夏樹 (ひまわり) 佐藤 静香 (キッズ)	○ -x	×		○ 15-10 15-12	M 2-1 G 4-2 P 81-52	2
金子 悠子 (y m s) 高柳 美紀 (y m s)	○ -x	×	×	○ 12-15 15-12 9-15	M 1-2 G 3-4 P 88-72	3

女子ダブルス壮年40の部 Bブロック	石井 山下	牛木 隅田	大塚 和美	勝敗	順位
石井 由美子 (ばるアンテ!?) 山下 真由美 (ARB)		×	×	M 0-2 G 1-4 P 57-76	3
牛木 美紀 (teamF) 隅田 安希子 (teamF)	○ 15-13 15-6		○ 15-12 15-4	M 2-0 G 4-0 P 60-35	1
大塚 ユミ (IBS) 大和 美和子 (PIERO)	○ 15-17 15-7	×		M 1-1 G 2-3 P 62-68	2

女子ダブルス壮年40の部 Cブロック	中附 赤澤	江刺 関	深澤 香西	勝敗	順位
中附 友美 (群バドミントンクラブ) 赤澤 友紀 (ばるアンテ!?)		○ 15-5 15-4	○ 15-9 18-16	M 2-0 G 4-0 P 63-34	1
江刺 多喜枝 (みゆーず) 関 文子 (みゆーず)	×		×	M 0-2 G 0-4 P 19-60	3
深澤 麻由美 (メイクイン) 香西 幸香 (はまなん)	×	○ 15-5 15-5		M 1-1 G 2-2 P 55-43	2

女子ダブルス壮年40の部 Dブロック	星野 茶園	楡井 田中	上野 竹谷	勝敗	順位
星野 和子 (もえぎ野) 茶園 晶子 (もえぎ野)		×	×	M 0-2 G 0-4 P 31-60	3
楡井 恵美 (クランチ) 田中 亜希子 (クランチ)	○ 15-6 15-10		×	M 1-1 G 2-2 P 53-46	2
上野 真由美 (まめしば) 竹谷 紀子 (まめしば)	○ 15-8 15-7	○ 15-10 15-13		M 2-0 G 4-0 P 60-38	1

女子ダブルス壮年40の部 決勝トーナメント



第44回相模原オープンバドミントン大会

令和3年10月10日 相模原市北総合体育館

女子ダブルス壮年50の部 Aブロック	栗西	野田	安田	多田	戸坂	勝敗	順位
栗野 美由起 (スワンクラブ) 西田 敦子		×	×	×	M 0-3 G 1-6 P 53-103		4
安田 理英 (フリー) 松岡 稔子 (フロイデ)	○		×	○	M 2-1 G 4-2 P 78-75		2
多田 慶子 (こいたん) 的場 美奈	○	○		○	M 3-0 G 6-0 P 90-42		1
戸坂 恵美子 (おいばね) 大谷 美穂	○	×	×		M 1-2 G 2-5 P 84-85		3

女子ダブルス壮年50の部 Bブロック	関水	荻原	笠井	大西	勝敗	順位
関水 友子 (大和) 増田 久美子 (左近山)		×	×	×	M 0-3 G 1-6 P 70-102	4
荻原 晴美 (キャッスルBC) 斎藤 弘子	○		○	○	M 3-0 G 6-2 P 116-102	1
笠井 章子 (GOLD) 佐藤 美和	○	×		○	M 2-1 G 5-2 P 100-69	2
大西 美奈子 (夜スマッシュ) 五十嵐 純子	○	×	×		M 1-2 G 2-4 P 67-80	3

女子ダブルス壮年50の部 Cブロック	村宮	田本	田中	村條	鈴木	勝敗	順位
村田 真紀 (チ-AMasugata) 宮本 真理子			○	○	M 2-0 G 4-1 P 74-51		1
田村 由利子 (リリー) 中條 千鶴	×			×	M 0-2 G 0-4 P 36-60		3
鈴木 芳美 (ミズ陽光台) 田野倉 直美 (キッズ)	×	○			M 1-1 G 3-2 P 64-63		2

女子ダブルス壮年50の部 Dブロック	山本	小植	山宮	下大	勝敗	順位
山本 江里 (プルート) 戸辺 彩子		○	○		M 2-0 G 4-0 P 60-31	1
小山 珠枝 (MIDORI) 植田 弘恵	×		○		M 1-1 G 2-2 P 48-47	2
宮下 順子 (海老名) 大島 正江	×	×			M 0-2 G 0-4 P 30-60	3

女子ダブルス壮年50の部 決勝トーナメント

