

男子ダブルスA級の部 Aブロック	菅田 牛尾	藤田 滝	瀧澤 一ノ瀬	勝敗	順位
菅田 隼斗 (韋駄天) 牛尾 友哉		×	×	M 0-2 G 2-4 P 79-84	3
藤田 昌 (YANG YANG) 滝沢 裕太	○		×	M 1-1 G 3-3 P 67-77	2
瀧澤 直斗 (OH!NEW) 一ノ瀬 遥太 (Lizard)	○	○		M 2-0 G 4-2 P 85-70	1

男子ダブルスA級の部 Bブロック	渡部 木村	村越 加藤	岡島 小杉	勝敗	順位
渡部 匠 (THE BEST) 木村 孝 (カルピス)		○	○	M 2-0 G 4-0 P 60-38	1
村越 知広 (KBC) 加藤 文教 (三菱重工相模原)	×		×	M 0-2 G 0-4 P 34-60	3
岡島 圭佑 (はなちゃんず) 小杉 隆輔	×	○		M 1-1 G 2-2 P 50-46	2

男子ダブルスA級の部 Cブロック	杉本 比佐	小口 神戸	照沼 久保田	勝敗	順位
杉本 淳 (カルピス) 比佐 光一		×	○	M 1-1 G 2-3 P 70-71	2
小口 利也 (リーブル) 神戸 貴也	○		○	M 2-0 G 4-0 P 65-52	1
照沼 翼 (シャングリラ) 久保田 空之助	×	×		M 0-2 G 1-4 P 57-69	3

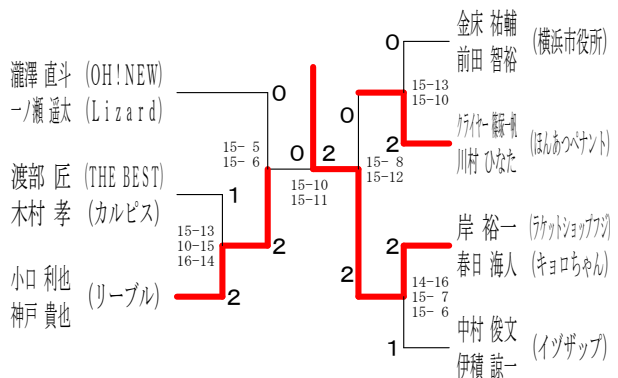
男子ダブルスA級の部 Dブロック	鈴木 木村	江上 小林	金床 前田	勝敗	順位
鈴木 新 (凸凹) 木村 匠		×	×	M 0-2 G 0-4 P 35-60	3
江上 大将 (KOBADO) 小林 倫久	○		×	M 1-1 G 3-2 P 65-62	2
金床 祐輔 (横浜市役所) 前田 智裕	○	○		M 2-0 G 4-1 P 72-50	1

男子ダブルスA級の部 Eブロック	クライヤー 川村	星野 稲田	岩田 兼平	勝敗	順位
クライヤー 藤塚一帆 (ほんあつペナント) 川村 ひなた		○	○	M 2-0 G 4-0 P 60-46	1
星野 英喜 (エコミントン) 稲田 翔一	×		×	M 0-2 G 1-4 P 59-73	3
岩田 恭輔 (SD) 兼平 翔太郎	×	○		M 1-1 G 2-3 P 64-64	2

男子ダブルスA級の部 Fブロック	岸 春日	佐々木 大石	ラスミ クマラサミ	勝敗	順位
岸 裕一 (ラケットショップフジ) 春日 海人 (キョロちゃん)		○	○	M 2-0 G 4-0 P 60-26	1
佐々木 卓大 (ぐーす) 大石 竜我	×		○	M 1-1 G 2-2 P 40-50	2
ラスミ ハリ (Smashboyz) クマラサミ ラグ	×	×		M 0-2 G 0-4 P 36-60	3

男子ダブルスA級の部 Gブロック	安西 生井	畑中 弓田	中村 伊積	勝敗	順位
安西 麻澄 (ラケットショップフジ) 生井 佑介		×	×	M 0-2 G 1-4 P 42-74	3
畑中 健佑 (健ジム) 弓田 剛史	○		×	M 1-1 G 3-2 P 65-55	2
中村 俊文 (イツザップ) 伊積 諒一	○	○		M 2-0 G 4-2 P 88-66	1

男子ダブルスA級の部 決勝トーナメント



男子ダブルスB級の部 Aブロック	松村安	村住久	坂田能	田能	Masand Rout	島村中	勝敗	順位
松村 雄太朗 (ビッグモン) 安住 拓巳			○ 15-7 15-3		○ 15-8 15-11	○ 14-16 15-11 16-14	M 3-0 G 6-1 P 105-70	1
坂田 直樹 (シャングリラ) 久能 拓也	×			×	×	×	M 0-3 G 1-6 P 66-102	4
Masand Ajay (Nadaan Parindey) Rout Biswajeet	×		○ 15-10 12-15 15-13			×	M 1-2 G 2-5 P 76-98	3
島村 篤英 (あつまんじゃぱん) 田中 晋太郎	×	○ 15-8 11-15 14-16	○ 15-10 15-10		○ 15-10 15-5		M 2-1 G 5-2 P 101-78	2

男子ダブルスB級の部 Bブロック	石田石	田石中	石川山	長野野	野野	圃谷口	勝敗	順位
石田 敏基 (ダイアン) 石田 央斗			○ 15-9 15-11	○ 15-10 15-13		×	M 2-1 G 4-2 P 78-73	2
石川 裕嗣 (まっしぐら) 中山 亮	×			○ 15-5 8-15 15-13	×	×	M 1-2 G 2-5 P 80-93	3
長野 巧 (シャングリラ) 浅野 龍太	×	×			×	×	M 0-3 G 1-6 P 70-98	4
圃谷 祐大 (チェヨンとテテ) 溝口 航平	○ 15-7 15-11	○ 15-9 15-13	○ 15-8 15-6				M 3-0 G 6-0 P 90-54	1

男子ダブルスB級の部 Cブロック	栗山宗	山宗	岩間廣	間瀬	川村太	村田	勝敗	順位
栗山 広夢 (UMT) 宗 優典			○ 15-12 15-10		○ 15-9 15-7		M 2-0 G 4-0 P 60-38	1
岩間 颯汰 (シャングリラ) 広瀬 光輝	×				○ 15-12 13-15 15-8		M 1-1 G 2-3 P 65-65	2
川村 誠朗 (estie (エステイ)) 太田 宗孝	×		×				M 0-2 G 1-4 P 51-73	3

男子ダブルスB級の部 Dブロック	土田土	田土	常本西	本谷	高池	木田	勝敗	順位
土田 裕一 (Brother's) 土田 秀二			○ 15-13 15-13		○ 15-9 7-15 15-8		M 2-0 G 4-1 P 67-58	1
常本 浩之 (イツザップ) 西谷 勇人	×				×		M 0-2 G 1-4 P 68-72	3
高木 貴裕 (ラモス) 池田 大季	×		○ 9-15 15-7 8-15		○ 16-14 11-15 15-13		M 1-1 G 3-3 P 74-79	2

男子ダブルスB級の部 Eブロック	片岡小	岡小	小林	小倉谷	石塚五	塚五	勝敗	順位
片岡 龍弥 (ハリー) 小林 真矢				×	×		M 0-2 G 0-4 P 48-60	3
小倉 拓己 (イツザップ) 熊谷 秀義	○ 15-12 15-13				×		M 1-1 G 3-2 P 75-72	2
石塚 奨一 (スポーツ鍼灸接骨院D-spo) 五嵐 海杜	○ 15-13 15-10	○ 14-16 16-14 17-15					M 2-0 G 4-1 P 77-68	1

男子ダブルスB級の部 Fブロック	Rao	田島	島摩	大塩	塩吉	勝敗	順位	
Rao Santosh (Nadaan Parindey) Rao Santosh Abhilash (SAS)			×	×			M 0-2 G 0-4 P 31-60	3
田島 向陽 (OKB) 志摩 大輝	○ 15-6 15-7			×			M 1-1 G 3-2 P 70-54	2
大塩 拓弥 (Bory's) 國吉 健太郎	○ 15-9 15-9	○ 11-15 15-13 15-12					M 2-0 G 4-1 P 71-58	1

男子ダブルスB級の部 Gブロック	松戸朝	戸倉	熊谷森	谷森	赤城持	城持	勝敗	順位
松戸 優真 (大網白里市) 朝倉 健太 (茂原市)			×	×			M 0-2 G 1-4 P 49-73	3
熊谷 陽介 (OKB) 森 寛 喬	○ 15-8 15-12				○ 15-12 15-7		M 2-0 G 4-0 P 60-39	1
赤城 拓志 (ラモス) 倉持 実之	○ 13-15 15-7 15-7	×					M 1-1 G 2-3 P 62-59	2

男子ダブルスB級の部 Hブロック	G IJO	井上早	上早	成上野	勝敗	順位		
G IJO MULAKRANUDI SYAM Rajeev Subash nair (SAS)			×	×			M 0-2 G 0-4 P 31-60	3
井上 浩幸 (リーブル) 早尻 悠真	○ 15-10 15-4			○ 15-5 15-10			M 2-0 G 4-0 P 60-29	1
成 萬 析 (CBC) 上野 圭吾	○ 15-5 15-12	×					M 1-1 G 2-2 P 45-47	2

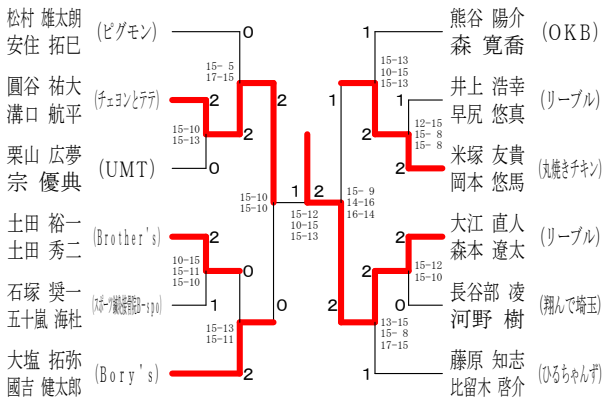
男子ダブルスB級の部 Iブロック	泉 鈴木	米塚 岡本	野上 永井	勝敗	順位
泉 駿風 (翔んで埼玉) 鈴木 奏人	○	×	○	M 1-1 G 3-3 P 83-69	2
米塚 友貴 (丸焼きチキン) 岡本 悠馬	15-12 7-15 15-13	○	○	M 2-0 G 4-1 P 67-47	1
野上 健一郎 (C類バドミントンクラブ) 永井 稜人	×	×	○	M 0-2 G 1-4 P 39-73	3

男子ダブルスB級の部 Jブロック	島田 栗田	平塚 田	大森 江本	勝敗	順位
島田 蓮 (丸焼きチキン) 栗田 翔太郎	○	×	×	M 1-1 G 2-2 P 52-55	2
平塚 哲也 (OKP) 塚田 一樹	×	○	×	M 0-2 G 1-4 P 58-71	3
大江 直人 (リーブル) 森本 遼太	○	○	○	M 2-0 G 4-1 P 71-55	1

男子ダブルスB級の部 Kブロック	Dhami Rathod	長谷部 河野	大塚 塚下	勝敗	順位
Dhami Kaveendra (Nadaan Parindey) Rathod Rishab	×	×	○	M 0-2 G 0-4 P 31-60	3
長谷部 凌 (翔んで埼玉) 河野 樹	○	○	○	M 2-0 G 4-0 P 60-28	1
大塚 航平 (ハリー) 塚下 亜里	○	×	○	M 1-1 G 2-2 P 44-47	2

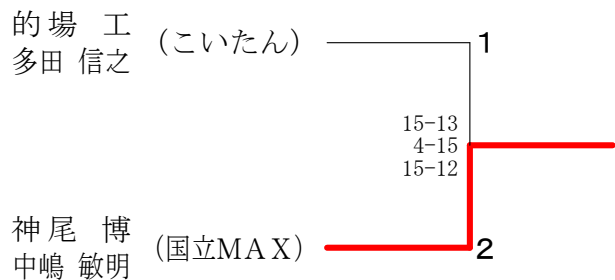
男子ダブルスB級の部 Lブロック	船川 齊藤	藤原 比留木	小出 飯田	勝敗	順位
船川 勇志 (三菱重工相模原) 齊藤 翔太	×	×	○	M 0-2 G 2-4 P 72-85	3
藤原 知志 (ひるちゃんず) 比留木 啓介	○	○	○	M 2-0 G 4-1 P 72-54	1
小出 雄彌 (らんまる) 飯田 天道	○	×	○	M 1-1 G 2-3 P 64-69	2

男子ダブルスB級の部 決勝トーナメント



男子ダブルス壮年50の部 Aブロック	的場 多田	山小 野杉	永瀬 水津	勝敗	順位
的場 工 (こいたん) 多田 信之	○	○	×	M 2-0 G 4-0 P 60-35	1
山野 一弘 (中央フラワーズ) 小杉 英男	×	×	○	M 0-2 G 1-4 P 59-69	3
永瀬 康生 (アステラス) 水津 信彦 (ウイステリア)	×	○	○	M 1-1 G 2-3 P 54-69	2

男子ダブルス壮年50の部 決勝トーナメント



男子ダブルス壮年50の部 Bブロック	高橋 西山	鎌倉 大森	神尾 中嶋	勝敗	順位
高橋 清隆 (新磯クラブ) 西山 謙司	×	×	○	M 0-2 G 1-4 P 61-77	3
鎌倉 保之 (チームさくら) 大森 順	○	○	×	M 1-1 G 2-3 P 75-78	2
神尾 博 (国立MAX) 中嶋 敏明	○	○	○	M 2-0 G 4-0 P 64-45	1

男子ダブルスC級の部 Aブロック	圓須 谷 越 川 小 島 児 玉 須 佐 鈴 木 松 浪 井 出	勝 敗	順 位		
圓谷 両太 須佐 太一 (ミントンキッズ)	○ 15-13 15- 8	○ 15- 5 13-15 15-11	○ 15-10 14-16 15-11	M 3-0 G 6-2 P 117-89	1
越川 雄太 鈴木 翔竜 (テニス部)	×	×	×	M 0-3 G 0-6 P 67-92	4
小島 寛太 松浪 直輝 (にんにくマシマシ)	×	○ 15-12 15-11	○ 10-15 15-13 15- 8	M 2-1 G 5-3 P 101-102	2
児玉 慎一郎 井出 晶 (KSBC)	×	○ 17-15 15- 8	×	M 1-2 G 4-4 P 105-107	3

男子ダブルスC級の部 Bブロック	Sarath 真 板 橋 本 Jay 織 茂 宅 和	勝 敗	順 位	
Sarath Vignesh (Nadaan Parindey) Jay Bala (Team-i)	×	×	M 0-2 G 1-4 P 62-77	3
真板 佑吏 織茂 海斗 (ミントンキッズ)	○ 15-11 15- 9	○ 15-10 15-10	M 2-0 G 4-0 P 60-40	1
橋本 一輝 宅和 利樹 (チーム浪人)	○ 14-16 15-10 18-16	×	M 1-1 G 2-3 P 67-72	2

男子ダブルスC級の部 Cブロック	鹿 島 堀 澤 野 口 梅 津 野 篠	勝 敗	順 位	
鹿島 明仁 梅津 奏太 (OKP)	○ 12-15 15-11 15-13	×	M 1-1 G 2-3 P 68-69	2
堀澤 聡 野 泰輔 (Y-CLU)	×	×	M 0-2 G 2-4 P 77-82	3
野口 和樹 篠 剛瑠 (ミントンキッズ)	○ 15-13 15-13	○ 10-15 15-13 15-10	M 2-0 G 4-1 P 70-64	1

男子ダブルスC級の部 Dブロック	Joshi 玉 井 三 森 Singh 鈴 木 山 路	勝 敗	順 位	
Joshi Suhas Singh Permindar (Nadaan Parindey)	×	×	M 0-2 G 0-4 P 37-60	3
玉井 健太 鈴木 将風 (風)	○ 15- 9 15- 9	×	M 1-1 G 3-2 P 76-59	2
三森 舜平 山路 大樹 (チーム虎の子)	○ 15- 8 15-11	○ 6-15 18-16 17-15	M 2-0 G 4-1 P 71-65	1

男子ダブルスC級の部 Eブロック	木 内 渡 邊 白 井 橋 本 森 田 荒 瀬	勝 敗	順 位	
木内 崇弘 橋本 樹 (中央フラワーズ)	×	○ 15- 3 15- 4	M 1-1 G 2-2 P 49-37	2
渡邊 侑 森田 虎太郎 (ミントンキッズ)	○ 15- 6 15-13	○ 15- 8 15- 5	M 2-0 G 4-0 P 60-32	1
白井 崇量 荒瀬 力 (チームKUA)	×	×	M 0-2 G 0-4 P 20-60	3

男子ダブルスC級の部 Fブロック	鈴木 井川 Shajahan Haridas	町田 勝 敗 川 島	順 位	
鈴木 優作 井川 雄大 (ミントンキッズ)	×	×	M 0-2 G 0-4 P 44-60	3
Shajahan Anif Ali Haridas Sujith (Team-i)	○ 15-11 15-13	×	M 1-1 G 3-2 P 62-66	2
町田 健太郎 (三菱重工相模原) 川島 信晃 (富士ゼロックス)	○ 15- 7 15-13	○ 12-15 15- 9 15- 8	M 2-0 G 4-1 P 72-52	1

男子ダブルスC級の部 Gブロック	Regin 小 林 村 井 Wishnu 森 泉 鄒	勝 敗	順 位	
Regin Jose Wishnu Shankar (SAS)	×	○ 9-15 15- 4 15-10	M 1-1 G 2-3 P 61-59	3
小林 温輝 森泉 貴也 (もりこば)	○ 15-10 15-12	×	M 1-1 G 3-2 P 70-59	1
村井 亮太 鄒 農 (中央フラワーズ)	×	○ 6-15 16-14 15-11	M 1-1 G 3-3 P 66-79	2

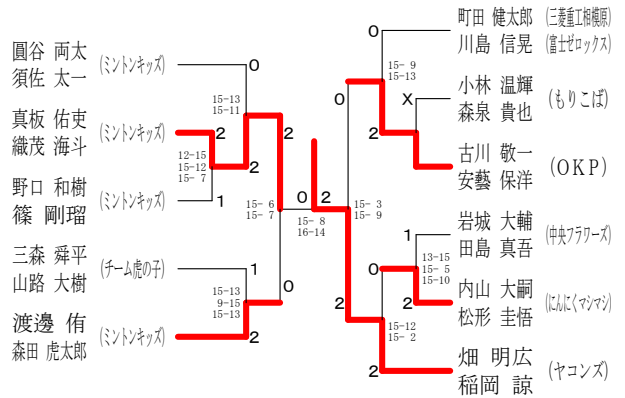
男子ダブルスC級の部 Hブロック	古 川 大 倉 青 山 安 藝 金 子 奥 津	勝 敗	順 位	
古川 敬一 安藝 保洋 (OKP)	○ 15-11 15- 8	○ 15- 7 15- 8	M 2-0 G 4-0 P 60-34	1
大倉 寿史 金子 貴将 (きゅうしよく係)	×	○ 15-11 15-10	M 1-1 G 2-2 P 49-51	2
青山 翔太 奥津 倭 (どっこいしょ)	×	×	M 0-2 G 0-4 P 36-60	3

男子ダブルスC級の部 Iブロック	吉田 吉	岩田 田	城島 中	及川 塚	勝敗	順位
吉田 英章 (ばるンテ!?) 吉田 大祐		×	○	M 1-1 G 2-2 P 50-55	2	
岩城 大輔 (中央フラワーズ) 田島 真吾	○		○	M 2-0 G 4-1 P 74-59	1	
及川 直之 (リーブル) 中塚 祐太郎	×	×		M 0-2 G 1-4 P 64-74	3	

男子ダブルスC級の部 Jブロック	内山 松	山形 清	佐野 村	野村 吉	清水 中	勝敗	順位
内山 大嗣 (にんにくマシマシ) 山形 圭悟			○	○	M 2-0 G 4-0 P 60-39	1	
佐野 貴志 (Team Medley) 清村 俊介	×			○	M 1-1 G 2-2 P 48-43	2	
清水 大晴 (明治学院大学) 吉中 佑宣	×	×			M 0-2 G 0-4 P 34-60	3	

男子ダブルスC級の部 Kブロック	畑 稲	武井 戸	井栗 鏡	佐々木 鏡	勝敗	順位
畑 明広 (ヤコンズ) 稲岡 諒		○	○	M 2-0 G 4-1 P 72-40	1	
武井 英樹 (帝京科学OB) 戸栗 慎一郎	×		○	M 1-1 G 3-2 P 65-54	2	
佐々木 知英 (新磯クラブ) 鏡 修平	×	×		M 0-2 G 0-4 P 17-60	3	

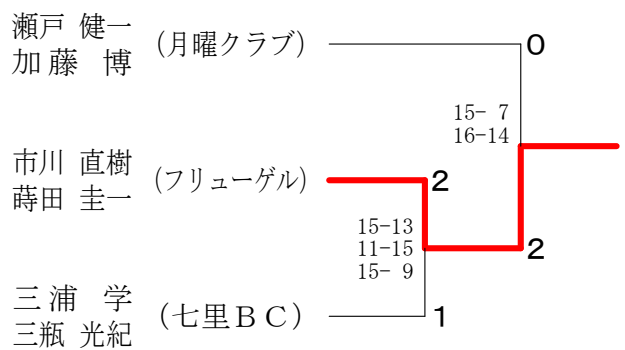
男子ダブルスC級の部 決勝トーナメント



男子ダブルス壮年40の部 Aブロック	濱路 和久	伊平 井	澤井 加	瀬戸 藤	勝敗	順位
濱路 圭 (横浜市役所) 和久井 伸一 (颯FlyingShuttlers)		○	×	M 1-1 G 3-2 P 78-55	2	
伊澤 哲也 (フリーダム) 平井 素夫	×		×	M 0-2 G 0-4 P 22-60	3	
瀬戸 健一 (月曜クラブ) 加藤 博	○	○		M 2-0 G 4-1 P 76-61	1	

男子ダブルス壮年40の部 Bブロック	市川 市	川田 三	及川 上	浅田 沼	沼辺 卓	勝敗	順位
市川 直樹 (フリーゲル) 市川 圭一 (フリーゲル)			○	○	M 2-0 G 4-0 P 60-12	1	
及川 泰樹 (町田シャトル) 三上 正人 (町田シャトル)	×			○	M 1-1 G 2-2 P 42-30	2	
浅沼 義人 (大和田BC) 田辺 卓 (大和田BC)	×	×			M 0-2 G 0-4 P 0-60	3	

男子ダブルス壮年40の部 決勝トーナメント



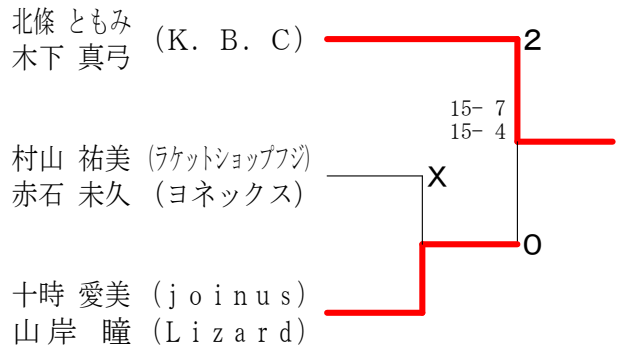
男子ダブルス壮年40の部 Cブロック	鈴木 榎	三本 三	浦瓶 高	高橋 原	勝敗	順位
鈴木 勝博 (三菱重工相模原) 榎本 堅一 (ルディ)		×	○	M 1-1 G 2-2 P 52-30	2	
三浦 学 (七里BC) 三瓶 光紀 (七里BC)	○		○	M 2-0 G 4-0 P 60-22	1	
高橋 功 (津久井クラブ) 藤原 健人 (津久井クラブ)	×	×		M 0-2 G 0-4 P 0-60	3	

女子ダブルスA級の部 Aブロック	北條 番 条 浅 利 木 下 若 林 畑 中	勝 敗	順 位
北條 ともみ (K. B. C) 木下 真弓	○ 15-10 15-12	○ 15-12 9-15 15-5 M 2-0 G 4-1 P 69-54	1
番条 江里加 (スリーセブン) 若林 宗乃子	× 10-15 12-15	× 9-15 15-12 9-15 M 0-2 G 1-4 P 55-72	3
浅利 亜弥 (健ジム) 畑中 美穂	× 12-15 15-9 5-15	○ 15-9 12-15 15-9 M 1-1 G 3-3 P 74-72	2

女子ダブルスA級の部 Bブロック	村山 小 林 神 尾 赤 石 西 村 飛 渡	勝 敗	順 位
村山 祐美 (ラケットショップフジ) 赤石 未久 (ヨネックス)	○ 15-12 12-15 15-10	○ 15-7 15-5 M 2-0 G 4-1 P 72-49	1
小林 奈未 (キョロちゃん) 西村 彩花	× 12-15 15-12 10-15	○ 12-15 19-17 16-14 M 1-1 G 3-3 P 84-88	2
神尾 夏海 (SPOG) 飛渡 優	× 7-15 5-15	× 15-12 17-19 14-16 M 0-2 G 1-4 P 58-77	3

女子ダブルスA級の部 Cブロック	有村 十 時 塚 田 大 村 山 岸 鈴 木	勝 敗	順 位
有村 沙耶香 (OH!NEW) 大貫 泰江 (どっこいしよ)	× 10-15 10-15	○ 8-15 15-13 15-8 M 1-1 G 2-3 P 58-66	3
十時 愛美 (joinus) 山岸 瞳 (Lizard)	○ 15-10 15-10	× 15-17 15-10 11-15 M 1-1 G 3-2 P 71-62	1
塚田 沙季 (イマドミントン) 鈴木 杏奈	× 15-8 13-15 8-15	○ 17-15 10-15 15-11 M 1-1 G 3-3 P 78-79	2

女子ダブルスA級の部 決勝トーナメント

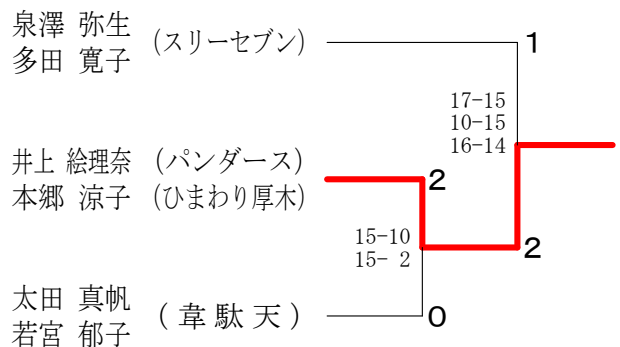


女子ダブルスB級の部 Aブロック	朝倉 倉 森 泉 澤 鈴 木 鈴 野 森 重 多 田 万 川	勝 敗	順 位
朝倉 あかね (ティンカーベル) 鈴野 さやか	○ 15-9 15-5	× 13-15 15-13 15-17 ○ 15-5 15-11 M 2-1 G 5-2 P 103-75	2
森 佑芽 (ヤギウス) 森 重葵	× 9-15 5-15	× 14-16 8-15 ○ 15-4 11-15 15-10 M 1-2 G 2-5 P 77-90	3
泉澤 弥生 (スリーセブン) 多田 寛子	○ 15-13 13-15 17-15	○ 16-14 15-8 ○ 15-4 G 6-1 P 106-75	1
鈴木 あゆみ (ぼーぼん) 万川 英梨	× 5-15 11-15	× 4-15 15-11 10-15 × 4-15 6-15 ○ M 0-3 G 1-6 P 55-101	4

女子ダブルスB級の部 Bブロック	井上 長 岡 湯 浅 後 藤 本 上 大 岡 近 藤 福 水	勝 敗	順 位
井上 絵理奈 (パンダース) 本郷 涼子 (ひまわり厚木)	○ 15-8 15-8	○ 15-5 17-15 ○ 15-10 15-5 M 3-0 G 6-0 P 92-51	1
長岡 幸佳 (Bory's) 大森 有夏	× 8-15 8-15	○ 15-3 15-12 ○ 15-7 15-8 M 2-1 G 4-2 P 76-60	2
湯浅 あゆみ (トリックスター) 近藤 由香利	× 5-15 15-17	× 3-15 12-15 × 12-15 12-15 M 0-3 G 0-6 P 59-92	4
後藤 明恵 (IMG C) 福水 一捺	× 10-15 5-15	○ 7-15 8-15 15-12 15-12 M 1-2 G 2-4 P 60-84	3

女子ダブルスB級の部 Cブロック	小牧 川 上 太 田 鈴 木 鈴 木 若 宮	勝 敗	順 位
小牧 由依 (joinus) 鈴木 萌美	○ 15-12 15-10	× 15-13 10-15 8-15 M 1-1 G 3-2 P 63-65	2
川上 菜南帆 (N & S) 鈴木 詩穂	× 12-15 10-15	× 13-15 12-15 M 0-2 G 0-4 P 47-60	3
太田 真帆 (韋駄天) 若宮 郁子	○ 13-15 15-10 15-8	○ 15-13 15-12 M 2-0 G 4-1 P 73-58	1

女子ダブルスB級の部 決勝トーナメント

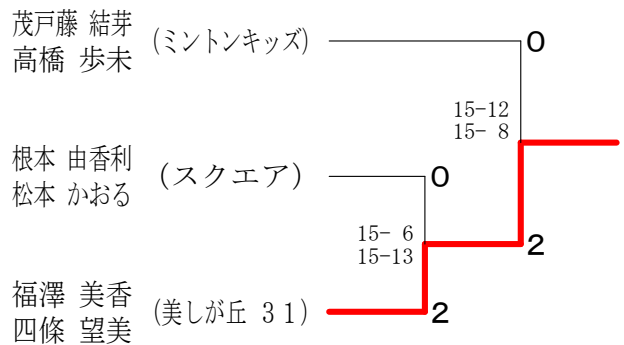


女子ダブルスC級の部 Aブロック	松本 幸 篠原 清子	清水 美紀 北口 久乃	茂戸藤 結芽 高橋 歩未	政諸 久武	勝敗	順位
	○	×	○	M 2-1 G 4-2 P 77-62	2	
	×		×	M 0-3 G 0-6 P 29-90	4	
	○	○		M 3-0 G 6-0 P 90-44	1	
	×	○	×	M 1-2 G 2-4 P 66-66	3	

女子ダブルスC級の部 Bブロック	新井 久美子 井上 昌子	黒田 雅子 福原 知里	根本 由香利 松本 かのる	勝敗	順位
	○	×	M 1-1 G 3-3 P 70-78	2	
	×		×	M 0-2 G 1-4 P 52-75	3
	○	○	M 2-0 G 4-1 P 73-42	1	

女子ダブルスC級の部 Cブロック	渡邊 季実香 佐久間 世奈	福澤 美香 四條 望美	菅野 美紀子 奥田 紗与	勝敗	順位
	×	○	M 1-1 G 3-2 P 67-62	2	
	○		M 2-0 G 4-1 P 73-52	1	
	×	×	M 0-2 G 0-4 P 34-60	3	

女子ダブルスC級の部 決勝トーナメント

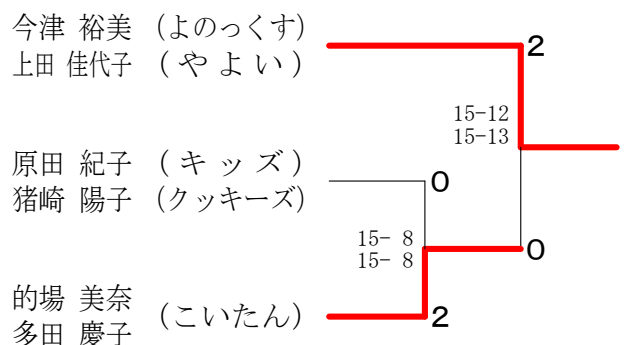


女子ダブルス壮年50の部 Aブロック	増田 久美子 関水 友子	石井 由美子 酒井 和代	今津 裕美 上田 佳代子	福重 恵美子 高梨 ミチ子	勝敗	順位
	×	○	×	M 0-3 G 0-6 P 42-90	4	
	○		×	M 2-1 G 5-3 P 100-80	2	
	○	×	○	M 2-1 G 5-2 P 97-59	1	
	○	×	×	M 2-1 G 4-3 P 79-89	3	

女子ダブルス壮年50の部 Bブロック	宮崎 千恵子 関山 貴子	鈴木 麻代 前原 麻子	原田 紀子 猪崎 陽子	鎌倉 佳江 田中 早苗	勝敗	順位
	○	×	×	M 1-2 G 2-4 P 78-87	4	
	×		○	M 1-2 G 2-4 P 79-84	3	
	○	○	×	M 2-1 G 4-2 P 84-76	1	
	○	×	○	M 2-1 G 4-2 P 85-79	2	

女子ダブルス壮年50の部 Cブロック	北林 真弓 磯 昌代	的場 美奈 多田 慶子	鈴木 芳美 田畑 明子	勝敗	順位
	×	○	M 1-1 G 3-2 P 69-58	2	
	○		M 2-0 G 4-1 P 70-62	1	
	×	×	M 0-2 G 0-4 P 42-61	3	

女子ダブルス壮年50の部 決勝トーナメント



女子ダブルス壮年40の部 Aブロック	大塚 和奈	小暮 奈良	川西 中村	勝敗	順位
大塚 ユミ (IBS) 大和 美和子 (PIERO)	○	×	×	M 0-2 G 1-4 P 57-71	3
小暮 タ子 (ティンカーベル) 奈良 美沙子	15-10 15-7	○	○	M 2-0 G 4-0 P 60-40	1
川西 秀美 (ちがさき) 中村 尚子	○	×	○	M 1-1 G 2-3 P 64-70	2

女子ダブルス壮年40の部 Bブロック	中附 赤澤	清水 大和田	若林 香西	勝敗	順位
中附 友美 (横山クラブ) 赤澤 友紀 (ばるンテ!?)	○	×	○	M 1-1 G 3-2 P 62-64	2
清水 舞 (EAST) 大和田 愛梨 (三春台クラブ)	14-16 15-6 15-10	○	○	M 2-0 G 4-2 P 92-74	1
若林 麻紀 (+α) 香西 幸香	×	×	○	M 0-2 G 1-4 P 62-78	3

女子ダブルス壮年40の部 Cブロック	高橋 星	野 佐藤	藤 勝敗	順位
高橋 香名 (緑ウイング) 窪田 慶子 (ICBC)	×	×	M 0-2 G 0-4 P 48-63	3
星野 和子 (STAR&TEA) 茶園 晶子	○	○	M 2-0 G 4-0 P 63-41	1
佐藤 静香 (キッズ) 定松 桜子	○	×	M 1-1 G 2-2 P 47-54	2

女子ダブルス壮年40の部 Dブロック	山下 茂戸	藤 森	国 勝敗	順位
山下 真由美 (STAR&TEA) 溝口 徳恵	○	×	M 1-1 G 2-2 P 56-52	2
茂戸 まゆみ (アトム) 福田 千尋 (エーデルワイス)	×	×	M 0-2 G 0-4 P 43-60	3
森国 左知 (MIDORI) 長谷川 淑子	○	○	M 2-0 G 4-0 P 60-47	1

女子ダブルス壮年40の部 決勝トーナメント

