

第40回相模原オープンバドミントン大会

平成29年10月15日 相模原市総合体育館

男子ダブルスA級の部 Aブロック	宮下 篠岡	加藤 一瀬	藤瀬 吉田	山形 伊藤	勝敗	順位
宮下 英之 (KSBC) 篠岡 伸明 (川夜会)	○	○	○	M 3-0 G 6-0 P 90-49	1	
加藤 文教 (三菱重工相模原) 一瀬 雄大 (いすゞ自動車)	×	○	○	M 1-2 G 2-4 P 68-84	3	
藤瀬 一郎 (渡辺自転車店) 吉田 貞雄	×	○	○	M 2-1 G 4-3 P 87-86	2	
山形 徹 (K. B. C) 伊藤 穰 (YANG YANG)	×	×	×	M 0-3 G 1-6 P 76-102	4	

男子ダブルスA級の部 Bブロック	小市 博野	辻村 山田	安西 原	松川 佐藤	勝敗	順位
小市 正樹 (どっこいしょ) 市野 貴康	○	○	○	M 3-0 G 6-1 P 107-84	1	
辻村 駿 (トミカ) 山田 新	×	○	○	M 2-1 G 4-4 P 113-111	2	
安西 真澄 (K. B. C) 田原 洋昭 (OH! NEW)	×	×	×	M 0-3 G 1-6 P 74-104	4	
松川 晋也 (ちーかま) 佐藤 大	×	×	○	M 1-2 G 4-4 P 116-111	3	

男子ダブルスA級の部 Cブロック	中島 富田	中山 高橋	長谷川 鹿嶋	勝敗	順位
中島 真実 (渡辺自転車店) 富田 岳彦	○	○	M 2-0 G 4-0 P 61-39	1	
中山 朗 (K. B. C) 高橋 司	×	×	M 0-2 G 0-4 P 41-61	3	
長谷川 悠滋 (バドミントン二郎) 鹿嶋 鯉太郎	×	○	M 1-1 G 2-2 P 48-50	2	

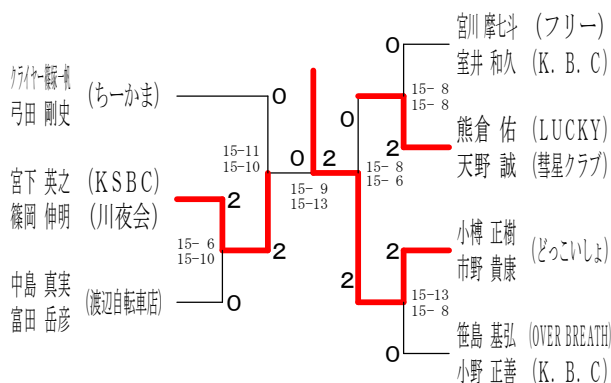
男子ダブルスA級の部 Dブロック	笹島 小野	宮川 村井	土屋 大田	勝敗	順位
笹島 基弘 (OVER BREATH) 小野 正善 (K. B. C)	○	○	M 2-0 G 4-0 P 60-42	1	
宮川 飛鳥 (フリー) 村井 聖也	×	×	M 0-2 G 1-4 P 54-72	3	
土屋 憲法 (渡辺自転車店) 大田 頼次	×	○	M 1-1 G 2-3 P 62-62	2	

男子ダブルスA級の部 Eブロック	熊倉 天野	藤森 榎本	芳澤 前田	勝敗	順位
熊倉 佑 (LUCKY) 天野 誠 (彗星クラブ)	○	○	M 2-0 G 4-0 P 65-49	1	
藤森 隆 (渡辺自転車店) 榎本 堅一	×	○	M 1-1 G 2-2 P 52-53	2	
芳澤 伸介 (IMGC) 前田 智裕 (ばるブンテ!?)	×	×	M 0-2 G 0-4 P 49-64	3	

男子ダブルスA級の部 Fブロック	クライヤー 弓田	杉山 打越	三浦 菊地	勝敗	順位
クライヤー 篠塚一帆 (ちーかま) 弓田 剛史	○	○	M 2-0 G 4-0 P 62-45	1	
杉山 修世 (ばるブンテ!?) 打越 達也	×	○	M 1-1 G 2-2 P 54-54	2	
三浦 健吾 (OVER BREATH) 菊地 一則	×	×	M 0-2 G 0-4 P 43-60	3	

男子ダブルスA級の部 Gブロック	佐藤 高橋	宮川 室井	高木 北岡	勝敗	順位
佐藤 政勝 (横山クラブ) 高橋 秀和 (OH! NEW)	×	○	M 1-1 G 2-3 P 72-70	2	
宮川 摩七斗 (フリー) 室井 和久 (K. B. C)	○	○	M 2-0 G 4-0 P 61-47	1	
高木 裕史 (フリー) 北岡 幸一	×	×	M 0-2 G 1-4 P 59-75	3	

男子ダブルスA級の部 決勝トーナメント



第40回相模原オープンバドミントン大会

平成29年10月15日 相模原市総合体育館

男子ダブルスB級の部 Aブロック	樽松 味永	野根 智一	上原 智史	勝敗	順位
樽松 味永 快輝 (タルタルソース)		×	○	M 1-1 G 3-2 P 61-62	2
野根 智一 智史 (大野会)	○		○	M 2-0 G 4-2 P 81-64	1
上原 大輝 毅 (たまぼど。)	×	×		M 0-2 G 1-4 P 58-74	3

男子ダブルスB級の部 Bブロック	瀧青木 翔	鈴木 陸渡	三村 隼	勝敗	順位
瀧青木 翔 陸渡 (タルタルソース)		×	○	M 1-1 G 2-2 P 55-46	2
鈴木 玲於奈 亮佑 (汲沢)	○		○	M 2-0 G 4-0 P 61-51	1
三村 理人 惇志 (秀友会)	×	×		M 0-2 G 0-4 P 42-61	3

男子ダブルスB級の部 Cブロック	藤井 智也	福崎 海斗	奥濱 真	勝敗	順位
藤井 智也 関谷 遼平 (たまぼど。)		○	×	M 1-1 G 2-3 P 52-66	2
福崎 海斗 村上 拓也 (タルタルソース)	×		×	M 0-2 G 1-4 P 44-69	3
奥濱 真 谷 祐輝 (熊川オンデマンド)	○	○		M 2-0 G 4-0 P 60-21	1

男子ダブルスB級の部 Dブロック	川村 亮介	河内 稜	土岐田 匡将	勝敗	順位
川村 亮介 太田 庸介 (大風呂敷)		○	○	M 2-0 G 4-1 P 73-61	1
河内 稜 水野 諒人 (勇者部)	×		×	M 0-2 G 0-4 P 38-60	3
土岐田 匡将 塚本 翔夢 (YMMT)	×	○		M 1-1 G 3-2 P 73-63	2

男子ダブルスB級の部 Eブロック	宮前 直樹	湯澤 優一	藤城 雄太郎	勝敗	順位
宮前 直樹 関沢 寿裕 (タルタルソース)		○	○	M 2-0 G 4-1 P 75-65	1
湯澤 優一 徳陽 (勇者部)	×		○	M 1-1 G 3-2 P 69-65	2
藤城 雄太郎 斎須 卓平 (たまぼど。)	×	×		M 0-2 G 0-4 P 47-61	3

男子ダブルスB級の部 Fブロック	大山 智弘	山本 裕伸	笠井 陽登	勝敗	順位
大山 智弘 鈴木 健朗 (タルタルソース)		○	×	M 1-1 G 2-2 P 61-50	2
山本 裕伸 片岡 瑞樹 (さがみんどん)	×		×	M 0-2 G 0-4 P 32-60	3
笠井 陽登 友納 裕貴 (TSSC)	○	○		M 2-0 G 4-0 P 66-49	1

男子ダブルスB級の部 Gブロック	田中 信太朗	伊藤 駿	阿久澤 翼	勝敗	順位
田中 信太朗 川島 智之 (熊川オンデマンド)		×	○	M 1-1 G 3-3 P 76-75	2
伊藤 駿 川端 大貴 (はねはねくらぶ)	○		○	M 2-0 G 4-1 P 69-56	1
阿久澤 翼 宮浦 祐 (相陵クラブ)	×	×		M 0-2 G 1-4 P 57-71	3

男子ダブルスB級の部 Hブロック	田端 悠馬	浅野 良浩	江面 賢一	勝敗	順位
田端 悠馬 田原 優希 (パタゴニアビクニック)		×	×	M 0-2 G 1-4 P 68-81	3
浅野 良浩 川端 友成 (IMG C)	○		○	M 2-0 G 4-0 P 60-41	1
江面 賢一 富山 大雅 (俗に言う)	○	×		M 1-1 G 2-3 P 73-79	2

第40回相模原オープンバドミントン大会

平成29年10月15日 相模原市総合体育館

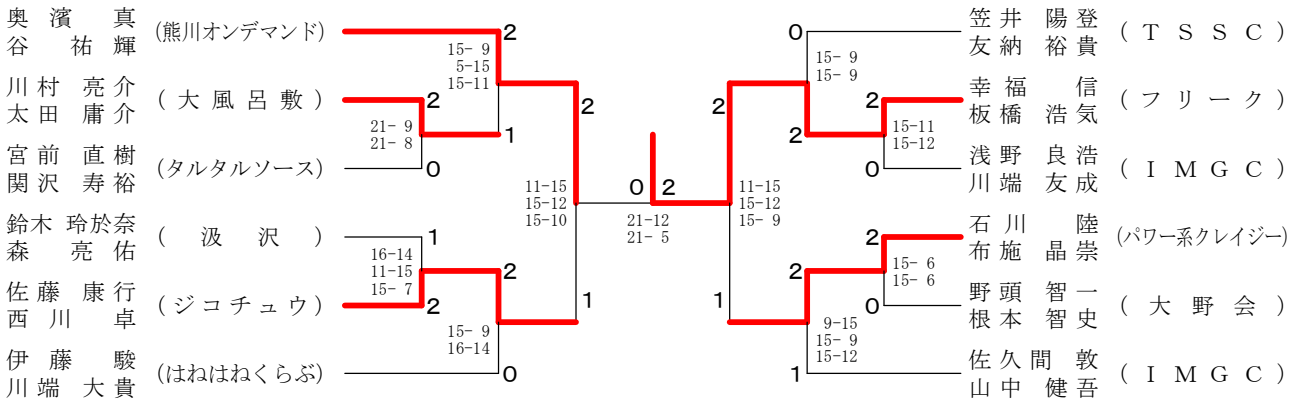
男子ダブルスB級の部 Iブロック	風間山	富田	榎見	幸板	福橋	勝敗	順位
風間 崇吾 (麻布大学同好会) 山田 明彦		×	×	M 0-2 G 0-4 P 51-60			3
富 榎 陸 (パタゴニアビクニック) 渥見 友亮	○		×	M 1-1 G 2-2 P 53-57			2
幸 福 信 (フリーク) 板橋 浩気	○	○		M 2-0 G 4-0 P 62-49			1

男子ダブルスB級の部 Jブロック	沼澤堀	澤内	金子大久保	石川施	勝敗	順位
沼澤 亮太 (Joinus) 堀内 剛 (三菱電機)			○	×	M 1-1 G 2-2 P 54-42	2
金子 貴将 (さがみんとん) 大久保 貴博	×			×	M 0-2 G 0-4 P 18-60	3
石川 陸 (パワー系クレイジー) 布施 晶崇	○	○			M 2-0 G 4-0 P 60-30	1

男子ダブルスB級の部 Kブロック	佐久間山	及須	川藤	前田	田谷	勝敗	順位
佐久間 敦 (IMG C) 山中 健吾		○	○	M 2-0 G 4-2 P 77-75			1
及川 貴之 (はねはねくらぶ) 須藤 宏樹	×		×	M 0-2 G 1-4 P 53-70			3
前田 宗成 (まっくろ) 笹谷 博史	×	○		M 1-1 G 3-2 P 70-55			2

男子ダブルスB級の部 Lブロック	阿部	部口	多田	田塚	佐藤	藤川	勝敗	順位
阿部 隼人 (リーブル) 矢口 竜			○	×	M 1-1 G 2-3 P 73-78		2	
多田 水紀 (俗に言う) 鷲塚 雄哉	×			×	M 0-2 G 2-4 P 88-95		3	
佐藤 康行 (ジコチュウ) 西川 卓	○	○			M 2-0 G 4-1 P 75-63		1	

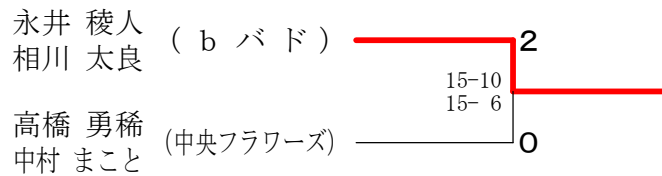
男子ダブルスB級の部 決勝トーナメント



男子ダブルスC級の部 Aブロック	根本 下 嶋 鴨	堀 澤 野 野	永 井 相 川	勝 敗	順 位
根本 悠平 (SWING) 嶋 下 友		×	×	M 0-2 G 0-4 P 45-65	3
堀 澤 聡 (Y-CLU) 野 泰 輔	○		×	M 1-1 G 3-2 P 57-62	2
永井 稜人 (bバド) 相川 太良	○	○		M 2-0 G 4-1 P 78-53	1

男子ダブルスC級の部 Bブロック	菊 地 杉 浦	高 橋 中 村	上 田 高 橋	勝 敗	順 位
菊地 正幸 (Joinus) 杉浦 祐介		×	×	M 0-2 G 0-4 P 22-30	3
高橋 勇稀 (中央フラワーズ) 中村 まこと	○		○	M 2-0 G 4-0 P 62-49	1
上田 求 (多摩B. C) 高橋 怜史	○	×		M 1-1 G 2-2 P 27-32	2

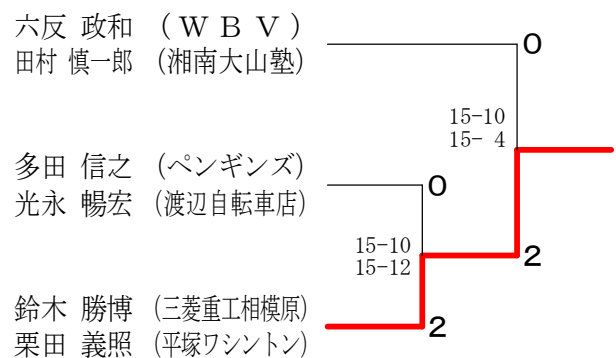
男子ダブルスC級の部 決勝トーナメント



男子ダブルス壮年40の部 Aブロック	多 田 光 永	森 川 桜 庭	石 田 下 野	勝 敗	順 位
多田 信之 (ペンギンズ) 光永 暢宏 (渡辺自転車店)		○	○	M 2-0 G 4-2 P 84-68	1
森川 泰隆 (橋本クラブ) 桜庭 学 (ほっぷす)	×		×	M 0-2 G 1-4 P 55-72	3
石田 満 (八王子市) 下野 博栄	×	○		M 1-1 G 3-2 P 59-58	2

男子ダブルス壮年40の部 Bブロック	高 橋 西 山	六 反 田 村	飯 川 櫻 井	勝 敗	順 位
高橋 清隆 (新磯クラブ) 西山 謙司		×	×	M 0-2 G 1-4 P 61-71	3
六反 政和 (WBV) 田村 慎一郎 (湘南大山塾)	○		○	M 2-0 G 4-1 P 69-55	1
飯川 一也 (ウォーターファール) 櫻井 治郎	○	×		M 1-1 G 2-2 P 53-57	2

男子ダブルス壮年40の部 決勝トーナメント



男子ダブルス壮年40の部 Cブロック	鈴 木 栗 田	加 藤 安 田	石 橋 瀬 戸	勝 敗	順 位
鈴木 勝博 (三菱重工相模原) 栗田 義照 (平塚ワシントン)		○	○	M 2-0 G 4-0 P 63-39	1
加藤 順一 (KSBC) 安田 幸司 (JP日本郵政)	×		×	M 0-2 G 0-4 P 42-63	3
石橋 太郎 (ホルドラック) 瀬戸 健一 (三春台クラブ)	×	○		M 1-1 G 2-2 P 45-48	2

第40回相模原オープンバドミントン大会

平成29年10月15日 相模原市総合体育館

男子ダブルス壮年50の部 Aブロック	谷口 紀夫 (八王子協会) 鳥羽 恒康 (福生市)	松元 隆康 (上鶴間クラブ) 松元 隆一	田中 宏明 (慧星クラブ) 須山 清	南 信 (Joinus) 小林 秋男 (三菱電機)	勝敗	順位
	○	○	○	M 3-0 G 6-0 P 91-59	1	
	×	○	×	M 1-2 G 2-4 P 78-80	3	
	×	○	○	M 2-1 G 4-2 P 80-65	2	
	×	×	×	M 0-3 G 0-6 P 45-90	4	

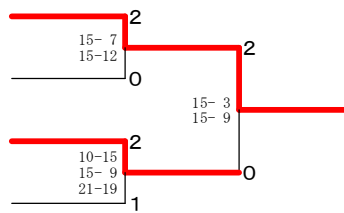
男子ダブルス壮年50の部 Bブロック	小室 功 (横山クラブ) 山形 浩 (ニコン)	正木 和久 (Honda) 福嶋 正久	往岸 伸和 (富岡クラブ) 齋藤 隆	平野 浩 (團央道BC) 山崎 孝	勝敗	順位
	×	×	×	M 0-3 G 1-6 P 88-101	4	
	○	×	○	M 2-1 G 4-2 P 79-78	2	
	○	○	×	M 2-1 G 4-2 P 86-76	1	
	○	×	○	M 2-1 G 4-3 P 96-94	3	

男子ダブルス壮年50の部 Cブロック	小泉 徹 (ルディ) 土田 秀紀	尾崎 裕一 (横浜市消防局) 中本 繁一	安田 明弘 (渋谷区) 村井 清憲 (千代田区)	谷地 舘 渉 (氷川クラブ) 清水 保則	勝敗	順位
	○	×	×	M 2-1 G 5-2 P 71-61	2	
	×	○	×	M 0-3 G 0-6 P 0-0	4	
	×	○	×	M 1-2 G 2-4 P 31-60	3	
	○	×	○	M 3-0 G 6-1 P 70-51	1	

男子ダブルス壮年50の部 Dブロック	今井 幸平 (橋本クラブ) 只木 篤信 (ベルジュ)	木越 正浩 (会工OB) 星 徹	五十嵐 克明 (NISSAN) 柿沼 隆馬 (ZUSHI)	勝敗	順位
	○	×	×	M 1-1 G 2-2 P 44-47	2
	×	○	×	M 0-2 G 0-4 P 22-60	3
	○	○	○	M 2-0 G 4-0 P 60-19	1

男子ダブルス壮年50の部 決勝トーナメント

谷地 舘 渉 (氷川クラブ)
清水 保則 (氷川クラブ)
五十嵐 克明 (NISSAN)
柿沼 隆馬 (ZUSHI)
往岸 伸和 (富岡クラブ)
齋藤 隆 (富岡クラブ)
谷口 紀夫 (八王子協会)
鳥羽 恒康 (福生市)



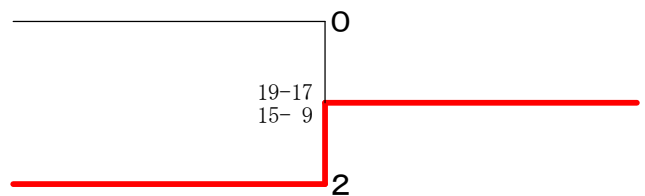
男子ダブルス壮年60の部 Aブロック	近藤 勇司 (愛川町) 木村 都優司	向井 晴久 (府中市クラブ) 若林 博史 (橋本クラブ)	外川 仙造 (河口湖BS) 菅井 誠 (フレームショット)	有賀 一秀 (BLC) 酒井 昌男 (土曜会)	勝敗	順位
	×	×	×	M 0-3 G 1-6 P 89-107	4	
	○	×	○	M 2-1 G 4-3 P 89-92	2	
	○	○	○	M 3-0 G 6-1 P 99-75	1	
	○	×	×	M 1-2 G 4-5 P 120-123	3	

男子ダブルス壮年60の部 Bブロック	藤野 源智 (八王子協会) 内田 日出雄 (八王子役所)	水津 信彦 (きんびら) 松尾 淳一	村上 英紀 (Joinus) 山城 譲治 (町田)	諸石 邦彦 (フリー) 片倉 昌充 (ジコチュウ)	勝敗	順位
	×	×	×	M 2-1 G 4-3 P 60-64	2	
	○	×	○	M 3-0 G 6-0 P 60-29	1	
	×	×	×	M 0-3 G 0-6 P 0-0	4	
	×	×	○	M 1-2 G 3-4 P 42-69	3	

男子ダブルス壮年60の部 決勝トーナメント

外川 仙造 (河口湖BS)
菅井 誠 (フレームショット)

水津 信彦 (きんびら)
松尾 淳一 (きんびら)



第40回相模原オープンバドミントン大会

平成29年10月15日 相模原市総合体育館

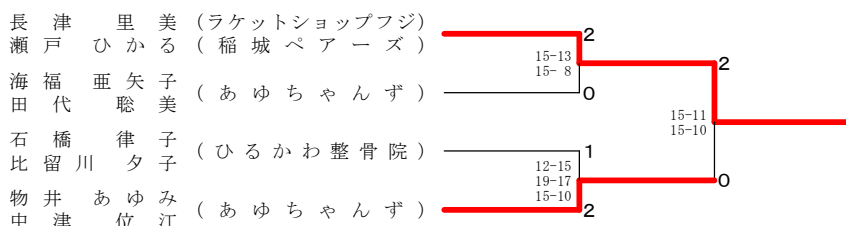
女子ダブルスA級の部 Aブロック	海田 福代	佐藤 裕子	藤星 裕子	山中 愛	有村 沙耶香	村伯 美穂	勝敗	順位
海福 亜矢子 (あゆちゃんず) 田代 聡美		○ 15-13 15-7	○ -X -X	○ 15-13 15-12	M 3-0 G 6-0 P 60-45			1
佐藤 裕子 (横山クラブ) 相星 希与子 (大野会)	× 13-15 7-15		○ -X -X	○ 15-10 15-7	M 2-1 G 4-2 P 50-47			2
山中 愛 (こち練) 相羽 愛花	× X- X-	× X- X-		× X- X-	M 0-3 G 0-6 P 0-0			4
有村 沙耶香 (ZERO) 佐伯 美穂 (K. B. C)	× 13-15 12-15	× 10-15 7-15	○ -X -X		M 1-2 G 2-4 P 42-60			3

女子ダブルスA級の部 Bブロック	物井 中津	小川 上	池高 橋	水迫 環	菊地 綾乃	勝敗	順位
物井 あゆみ (あゆちゃんず) 中津 位江		○ 15-7 15-12	○ 15-12 15-8	○ 15-5 15-13	M 3-0 G 6-0 P 90-57		1
小川 亜紀 (K. B. C) 三上 未来子 (Joinus)	× 7-15 12-15		○ 16-14 10-15 15-10	○ 15-13 11-15 15-11	M 2-1 G 4-4 P 101-108		2
池高 志帆 (OH!NEW) 高橋 奈徳	× 12-15 8-15	× 14-16 15-10 10-15		× 9-15 15-11 9-15	M 0-3 G 2-6 P 92-112		4
水迫 環 (八王子協会) 菊地 綾乃	× 5-15 13-15	× 13-15 11-15	○ 15-9 11-15 15-9		M 1-2 G 3-5 P 98-104		3

女子ダブルスA級の部 Cブロック	長瀬 里美	津戸 ひかる	小野 歩	野木 由佳理	岡部 純季	藤村 咲希	勝敗	順位
長瀬 里美 (ラケットショップフジ) 瀬戸 ひかる (稲城ペアーズ)			○ 15-11 15-11	○ 15-4 15-8	M 2-0 G 4-0 P 60-34			1
小野 歩 (K. B. C) 野木 由佳理	× 11-15 11-15			○ 6-15 15-9 16-14	M 1-1 G 2-3 P 59-68			2
岡部 純季 (大野会) 藤村 咲希	× 4-15 8-15	× 15-6 9-15 14-16			M 0-2 G 1-4 P 50-67			3

女子ダブルスA級の部 Dブロック	石橋 比留川	橋本 早紀	橋本 早紀	杉浦 未沙妃	浦貴 泰江	勝敗	順位
石橋 律子 (ひるかわ整骨院) 比留川 タ子		○ 15-9 15-12	○ 15-6 15-9		M 2-0 G 4-0 P 60-36		1
橋本 亜沙美 (YANG YANG) 篠岡 早紀 (川夜会)	× 9-15 12-15		○ 15-7 15-7		M 1-1 G 2-2 P 51-44		2
杉浦 未沙妃 (Joinus) 大貴 泰江 (どっこいしょ)	× 6-15 9-15	× 7-15 7-15			M 0-2 G 0-4 P 29-60		3

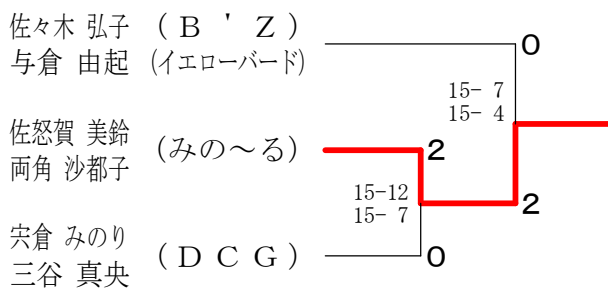
女子ダブルスA級の部 決勝トーナメント



女子ダブルスB級の部 Aブロック	岩村 七彩	松窪 瑠奈	土谷 麻奈美	中村 恵	小林 茜	橋 瑠美	佐々木 弘子	与倉 由起	勝敗	順位
岩村 七彩 (さがみんとん) 松窪 瑠奈		× 7-15 5-15	× 9-15 8-15	× 8-15 3-15	M 0-3 G 0-6 P 40-90					4
土谷 麻奈美 (品川区) 中村 恵 (立川市)	○ 15-7 15-5		○ 9-15 15-10 15-11	× 8-15 20-21	M 2-1 G 4-3 P 97-84					2
小林 茜 (IMGC) 橋 瑠美	○ 15-9 15-8	× 15-9 10-15 11-15		× 7-15 9-15	M 1-2 G 3-4 P 82-86					3
佐々木 弘子 (B'Z) 与倉 由起 (イエローバード)	○ 15-8 15-3	○ 15-8 21-20	○ 15-7 15-9		M 3-0 G 6-0 P 96-55					1

女子ダブルスB級の部 Bブロック	佐怒賀 美鈴	両角 沙都子	加藤 怜菜	夏目 さき	松岡 雅恵	後藤 明恵	勝敗	順位
佐怒賀 美鈴 (みの〜る) 両角 沙都子		○ 15-9 15-9	○ 15-13 15-11		M 2-0 G 4-0 P 60-42			1
加藤 怜菜 (中央フラワーズ) 夏目 さき	× 9-15 9-15		○ 15-13 16-14		M 1-1 G 2-2 P 49-57			2
松岡 雅恵 (Joinus) 後藤 明恵 (IMGC)	× 13-15 11-15	× 13-15 14-16			M 0-2 G 0-4 P 51-61			3

女子ダブルスB級の部 決勝トーナメント



女子ダブルスB級の部 Cブロック	金生 有未	嶋田 美里	宍倉 みのり	三谷 真央	奥津 心	中野 ひろみ	勝敗	順位
金生 有未 (KGM) 嶋田 美里		× 10-15 16-14 10-15	○ 15-12 15-12		M 1-1 G 3-2 P 66-68			2
宍倉 みのり (DCG) 三谷 真央	○ 15-10 14-16 15-10		○ 15-9 15-6		M 2-0 G 4-1 P 74-51			1
奥津 心 (湘北短期大学) 中野 ひろみ (明星大学)	× 12-15 12-15	× 9-15 6-15			M 0-2 G 0-4 P 39-60			3

第40回相模原オープンバドミントン大会

平成29年10月15日 相模原市総合体育館

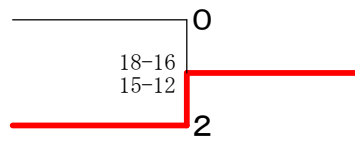
女子ダブルスC級の部 Aブロック	コラコ 菊地	慶田 齋藤	伊藤 関谷	藤谷 高瀬	勝敗	順位
コラコ 雅夕子 (そうふうかん) 菊地 由香		×	×	×	M 0-3 G 0-6 P 40-91	4
慶田 いち子 (はねらぶ) 齋藤 隆子	○		×	×	M 1-2 G 2-4 P 66-81	3
伊藤 瞳 (タルタルソース) 関谷 優夏	○	○		×	M 2-1 G 5-2 P 97-69	2
高瀬 すみ (横山クラブ) 國分 佐友里 (ニコン)	○	○	○		M 3-0 G 6-1 P 101-63	1

女子ダブルスC級の部 Bブロック	廣川 石井	石部 窪田	水大 久保	勝敗	順位
廣川 真梨子 (ニコン) 石井 彩		○	○	M 3-0 G 6-0 P 90-38	1
石部 由紀子 (TBC) 窪田 圭子	×		○	M 2-1 G 4-3 P 81-90	2
水上 沙緒理 (タルタルソース) 大家 瑞希	×	×	○	M 1-2 G 3-4 P 93-73	3
大久保 光 (タルタルソース) 門田 京	×	×	×	M 0-3 G 0-6 P 27-90	4

女子ダブルスC級の部 決勝トーナメント

高瀬 すみ (横山クラブ)
國分 佐友里 (ニコン)

廣川 真梨子 (ニコン)
石井 彩 (ニコン)



女子ダブルス壮年40の部 Aブロック	和田 高橋	重松 小田	菊池 田口	赤間 小林	勝敗	順位
和田 真弓 (ZERO) 高橋 千尋 (新磯クラブ)		×	○	○	M 2-1 G 4-2 P 84-63	1
重松 聡美 (上尾マーガレット) 小田 眞由美 (富士見クリア)	○		○	×	M 2-1 G 4-2 P 82-78	3
菊池 久美子 (府中ひまわり) 田口 実里 (BKS)	×	×		×	M 0-3 G 0-6 P 50-90	4
赤間 正子 (びよんず) 小林 恵美	×	○	○		M 2-1 G 4-2 P 80-65	2

女子ダブルス壮年40の部 Bブロック	赤澤 石井	澤井 小畑	今尾 小畑	安田 中附	齋藤 渡辺	勝敗	順位
赤澤 友紀 (ばるアンテナ?) 石井 由美子		○	×	×	M 1-2 G 4-5 P 124-131	3	
今尾 みゆき (TSUBASA) 小畑 雅子	×		×	×	M 0-3 G 2-6 P 88-114	4	
安田 理英 (小山田桜台) 中附 友美 (横山クラブ)	○	○		×	M 2-1 G 4-4 P 113-106	2	
齋藤 美恵子 (Sunshine) 渡辺 藍子 (ひばり)	○	○	○		M 3-0 G 6-1 P 111-85	1	

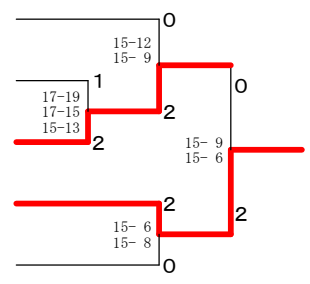
女子ダブルス壮年40の部 Cブロック	高橋 小金井	下手 柴山	虫明 大竹	勝敗	順位
高橋 百恵 (YANGYANG) 小金井 美和 (トップ)		○	○	M 2-0 G 4-0 P 60-18	1
下手 みゆき (TSUBASA) 柴山 祐子	×		○	M 1-1 G 2-3 P 58-70	2
虫明 朝美 (ハッピーフレンズ) 大竹 忍	×	×		M 0-2 G 1-4 P 48-78	3

女子ダブルス壮年40の部 Dブロック	長村 田中	斉藤 藤森	尾島 深見	勝敗	順位
長村 寿子 (山手クラブ) 田中 晃代		×	×	M 0-2 G 0-4 P 19-60	3
斉藤 泰子 (渡辺自転車) 藤森 美恵 (BLC)	○		×	M 1-1 G 2-2 P 56-45	2
島崎 朋子 (白菊) 深見 妙子 (杉並アイリス)	○	○		M 2-0 G 4-0 P 63-33	1

女子ダブルス壮年40の部 Eブロック	山本 本郷	青木 岡村	香田 矢後	勝敗	順位
山本 久美恵 (モアーズ) 本郷 涼子 (mitsuzawa BC)		○	○	M 2-0 G 4-0 P 60-33	1
青木 麻衣子 (桔梗) 岡村 あみか	×		×	M 0-2 G 0-4 P 22-60	3
香田 由美 (BLC) 矢後 淳子 (poonaa)	×	○		M 1-1 G 2-2 P 55-44	2

女子ダブルス壮年40の部 決勝トーナメント

和田 真弓 (ZERO)
高橋 千尋 (新磯クラブ)
島崎 朋子 (白菊)
深見 妙子 (杉並アイリス)
山本 美恵 (モアーズ)
本郷 涼子 (mitsuzawa BC)
高橋 百恵 (YANGYANG)
小金井 美和 (トップ)
齋藤 美恵子 (Sunshine)
渡辺 藍子 (ひばり)



第40回相模原オープンバドミントン大会

平成29年10月15日 相模原市総合体育館

女子ダブルス壮年50の部 Aブロック	渡野 辺田	上田 千葉	田吉 平	遠今 江中	勝敗	順位
渡辺 浩子 (レインボー) 野田 由紀子 (オーデトワレ)		× 15-11 12-15 13-15	○ 15- 9 15-10	○ 15- 6 15- 6	M 2-1 G 5-2 P 100-72	2
上田 晴世 (国分寺) 千葉 昌恵	○ 11-15 15-12 15-13		○ 15- 9 15- 9	○ 19-17 15- 9	M 3-0 G 6-1 P 105-84	1
田平 恵美 (ラーク) 吉田 泰子 (ひまわり)	× 9-15 10-15	× 9-15 9-15		× 7-15 13-15	M 0-3 G 0-6 P 57-90	4
遠江 久美子 (A G) 今中 由香里	× 6-15 6-15	× 17-19 9-15	○ 15- 7 15-13		M 1-2 G 2-4 P 68-84	3

女子ダブルス壮年50の部 Bブロック	石山 原田	熊川 木根	田中 中村	勝敗	順位
石原 直美 (スーパーハニーズ) 山田 小百合		○ 15- 9 15-10	× 12-15 13-15	M 1-1 G 2-2 P 55-49	2
熊川 由紀子 (TSUBASA) 木根 康代	× 9-15 10-15		× 12-15 14-16	M 0-2 G 0-4 P 45-61	3
田中 早苗 (はまなん) 中村 美智子 (ベルジュ)	○ 15-12 15-13	○ 15-12 16-14		M 2-0 G 4-0 P 61-51	1

女子ダブルス壮年50の部 Cブロック	須江 富	江澤 柴大	田木 平	今藤 勝	勝敗	順位
須江 律子 (ふたばクラブ) 富澤 知恵子 (八王子市役所)		× 10-15 13-15	× 6-15 9-15		M 0-2 G 0-4 P 38-60	3
柴田 昌子 (シープ) 大木 文子 (はまなん)	○ 15-10 15-13		× 8-15 11-15		M 1-1 G 2-2 P 49-53	2
平今 章子 (昭島市) 工藤 なおみ (青梅市)	○ 15- 6 15- 9	○ 15- 8 15-11			M 2-0 G 4-0 P 60-34	1

女子ダブルス壮年50の部 Dブロック	藤大 平	竹山 大橋	小林 八木	勝敗	順位
藤平 智子 (オリーブ) 大平 操 (B L C)		× 15-12 7-15 8-15	○ -X -X	M 1-1 G 3-2 P 30-42	2
竹山 美智代 (きんぴら) 大橋 真奈美	○ 12-15 15- 7 15- 8		○ -X -X	M 2-0 G 4-1 P 42-30	1
小林 よし江 (シーダー) 八木 和美	× X- X-	× X- X-		M 0-2 G 0-4 P 0-0	3

女子ダブルス壮年50の部 決勝トーナメント

