

第1回相模原オープン小学生選手権大会

平成22年12月18日 相模原北総合体育館

一年生男子シングルス Aブロック	武井	大木	野口	勝敗	順位
武井 凜生 (青梅ジュニア)		○ 15-7 15-3	○ 15-4 15-6	M 2-0 G 4-0 P 60-20	1
大木 優介 (串川育成会バドミントン)	× 7-15 3-15		× 7-15 8-15	M 0-2 G 0-4 P 25-60	3
野口 翔平 (たなしMAX Jr)	× 4-15 6-15	○ 15-7 15-8		M 1-1 G 2-2 P 40-45	2

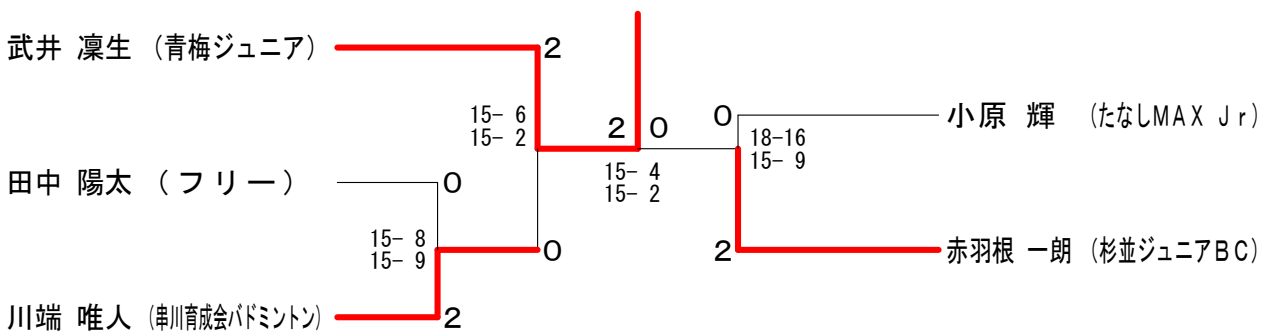
一年生男子シングルス Bブロック	関	奥山	田中	勝敗	順位
関 圭吾 (NAMIKIDS・B・C)		× 8-15 10-15	× 2-15 3-15	M 0-2 G 0-4 P 23-60	3
奥山 一稀 (青梅ジュニア)	○ 15-8 15-10		× 6-15 7-15	M 1-1 G 2-2 P 43-48	2
田中 陽太 (フリー)	○ 15-2 15-3	○ 15-6 15-7		M 2-0 G 4-0 P 60-18	1

一年生男子シングルス Cブロック	川端	近藤	柳川	勝敗	順位
川端 唯人 (串川育成会バドミントン)		○ 15-2 15-1	○ 15-3 15-7	M 2-0 G 4-0 P 60-13	1
近藤 新汰 (足立区)	× 2-15 1-15		○ 15-13 15-11	M 1-1 G 2-2 P 33-54	2
柳川 連 (たなしMAX Jr)	× 3-15 7-15	× 13-15 11-15		M 0-2 G 0-4 P 34-60	3

一年生男子シングルス Dブロック	和田	小原	当真	勝敗	順位
和田 赤星 (NAMIKIDS・B・C)		× 9-15 10-15	× 13-15 9-15	M 0-2 G 0-4 P 41-60	3
小原 輝 (たなしMAX Jr)	○ 15-9 15-10		○ 15-10 15-8	M 2-0 G 4-0 P 60-37	1
当真 巧巳 (横浜白山バドミントンズ砂)	○ 15-13 15-9	× 10-15 8-15		M 1-1 G 2-2 P 48-52	2

一年生男子シングルス Eブロック	赤羽根	中尾	佐藤	勝敗	順位
赤羽根 一朗 (杉並ジュニアBC)		○ 18-16 19-17	○ 8-15 15-12 15-8	M 2-0 G 4-1 P 75-68	1
中尾 壮太 (t. ishiba japan)	× 16-18 17-19		× 15-10 5-15 5-15	M 0-2 G 1-4 P 58-77	3
佐藤 秀 (勝沼ジュニア)	× 15-8 12-15 8-15	○ 10-15 15-5 15-5		M 1-1 G 3-3 P 75-63	2

一年生男子シングルス 決勝トーナメント



第1回相模原オープン小学生選手権大会

平成22年12月18日 相模原北総合体育館

二年生男子シングルス Aブロック	柴田	佐藤	菅原	勝敗	順位
柴田 拓実 (小平ジュニアBC)		○ 15-3 15-0	○ 15-4 15-2	M 2-0 G 4-0 P 60-9	1
佐藤 翔央 (NAMIKIDS・B・C)	× 3-15 0-15		× 4-15 2-15	M 0-2 G 0-4 P 9-60	3
菅原 愁 (野の花クラブ・ハート)	× 4-15 2-15	○ 15-4 15-2		M 1-1 G 2-2 P 36-36	2

二年生男子シングルス Bブロック	山口	吉井	山本	勝敗	順位
山口 祥羽 (サザンウィングス)		× 4-15 0-15	× 3-15 2-15	M 0-2 G 0-4 P 9-60	3
吉井 智秋 (串川育成会バドミントン)	○ 15-4 15-0		× 7-15 6-15	M 1-1 G 2-2 P 43-34	2
山本 一輝 (所沢ジュニアBC)	○ 15-3 15-2	○ 15-7 15-6		M 2-0 G 4-0 P 60-18	1

二年生男子シングルス Cブロック	川端	本田	高橋	勝敗	順位
川端 真人 (串川育成会バドミントン)		○ 15-6 15-5	○ 15-8 15-10	M 2-0 G 4-0 P 60-29	1
本田 海理 (調布ジュニアBC)	× 6-15 5-15		× 7-15 8-15	M 0-2 G 0-4 P 26-60	3
高橋 秀斗 (伊東ワールドクラブ)	× 8-15 10-15	○ 15-7 15-8		M 1-1 G 2-2 P 48-45	2

二年生男子シングルス Dブロック	渡邊	小原	河本	勝敗	順位
渡邊 玲 (KSBC-Jr)		○ 15-1 15-6	○ 15-5 15-6	M 2-0 G 4-0 P 60-18	1
小原 悠 (たなしMAX Jr)	× 1-15 6-15		× 18-20 8-15	M 0-2 G 0-4 P 33-65	3
河本 明日翔 (若草ジュニアBC)	× 5-15 6-15	○ 20-18 15-8		M 1-1 G 2-2 P 46-56	2

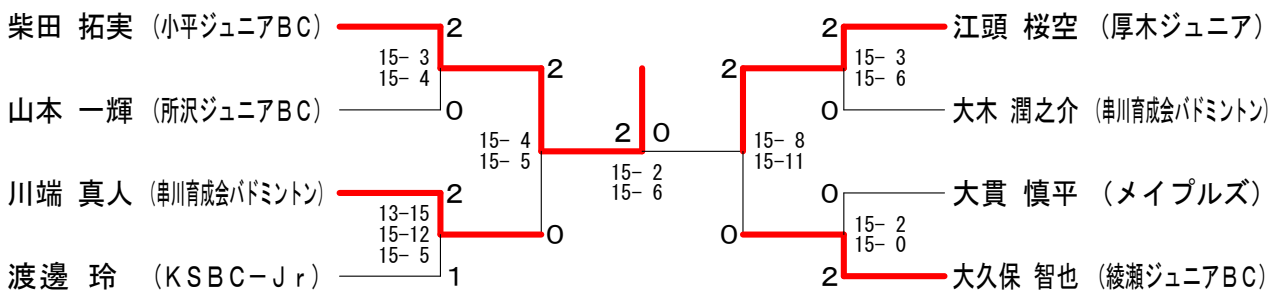
二年生男子シングルス Eブロック	江頭	谷津	和田	勝敗	順位
江頭 桜空 (厚木ジュニア)		○ 15-6 15-2	○ 15-4 15-2	M 2-0 G 4-0 P 60-14	1
谷津 央祐 (t. ishida japan)	× 6-15 2-15		○ 11-15 15-11 15-10	M 1-1 G 2-3 P 49-66	2
和田 銀露 (NAMIKIDS・B・C)	× 4-15 2-15	× 15-11 11-15 10-15		M 0-2 G 1-4 P 42-71	3

二年生男子シングルス Fブロック	大木	松木	内藤	勝敗	順位
大木 潤之介 (串川育成会バドミントン)		○ 15-9 15-11	○ 15-4 15-7	M 2-0 G 4-0 P 60-31	1
松木 大弥 (小平ジュニアBC)	× 9-15 11-15		○ 15-6 15-6	M 1-1 G 2-2 P 50-42	2
内藤 碩人 (沼津ジュニア)	× 4-15 7-15	× 6-15 6-15		M 0-2 G 0-4 P 23-60	3

二年生男子シングルス Gブロック	安藤	中村	大貫	勝敗	順位
安藤 翔 (勝沼ジュニア)		○ 15-12 15-8	× 11-15 7-15	M 1-1 G 2-2 P 48-50	2
中村 奏太 (Wish町田チルドレン)	× 12-15 8-15		× 10-15 12-15	M 0-2 G 0-4 P 42-60	3
大貫 慎平 (メイプルズ)	○ 15-11 15-7	○ 15-10 15-12		M 2-0 G 4-0 P 60-40	1

二年生男子シングルス Hブロック	大久保	伊藤	外村	山本	勝敗	順位
大久保 智也 (綾瀬ジュニアBC)		○ 15-3 15-13	○ 15-5 15-5	○ 15-6 15-8	M 3-0 G 6-0 P 90-40	1
伊藤 太樹 (串川育成会バドミントン)	× 3-15 13-15		○ 15-8 15-5	○ 16-14 7-15 15-12	M 2-1 G 4-3 P 84-84	2
外村 歩 (たなしMAX Jr)	× 5-15 5-15	× 8-15 5-15		× 7-15 4-15	M 0-3 G 0-6 P 34-90	4
山本 唯翔 (野の花クラブ・ハート)	× 6-15 8-15	× 14-16 15-7 12-15	○ 15-7 15-4		M 1-2 G 3-4 P 85-79	3

二年生男子シングルス 決勝トーナメント



第1回相模原オープン小学生選手権大会

平成22年12月18日 相模原北総合体育館

三年生男子シングルス Aブロック	松永	平本	安間	勝敗	順位
松永 那津央 (青梅ジュニア)		○ 15-3 15-4	○ 15-3 15-3	M 2-0 G 4-0 P 60-13	1
平本 錦樹 (厚木ジュニア)	× 3-15 4-15		○ 15-7 15-9	M 1-1 G 2-2 P 37-46	2
安間 太一 (勝沼ジュニア)	× 3-15 3-15	× 7-15 9-15		M 0-2 G 0-4 P 22-60	3

三年生男子シングルス Bブロック	三好	伊藤	圓谷	北島	勝敗	順位
三好 遼亮 (伊東ワールドクラブ)		○ 15-0 15-8	× 15-12 9-15 10-15	○ 15-9 15-7	M 2-1 G 5-2 P 94-66	2
伊藤 航輔 (ITTO)	× 0-15 8-15		× 3-15 1-15	× 11-15 17-15 5-15	M 0-3 G 1-6 P 45-105	4
圓谷 祐大 (国分寺ジュニア)	○ 12-15 15-9 15-10	○ 15-3 15-1		○ 15-2 15-2	M 3-0 G 6-1 P 102-42	1
北島 祥多 (NAMIKIDS・B・C)	× 9-15 7-15	○ 15-11 15-17 15-5	× 2-15 2-15		M 1-2 G 2-5 P 65-93	3

三年生男子シングルス Cブロック	溝口	久保	奥山	勝敗	順位
溝口 航平 (東村山フリーゲルス)		○ 15-3 15-10	○ 15-2 15-8	M 2-0 G 4-0 P 60-23	1
久保 翔輝 (もえぎジュニアBC)	× 3-15 10-15		× 8-15 11-15	M 0-2 G 0-4 P 32-60	3
奥山 颯太 (青梅ジュニア)	× 2-15 8-15	○ 15-8 15-11		M 1-1 G 2-2 P 40-49	2

三年生男子シングルス Dブロック	覧村	中村	中野	勝敗	順位
覧村 龍之介 (厚木ジュニア)		○ 15-12 15-13	○ 15-4 15-5	M 2-0 G 4-0 P 60-34	1
中村 晃大 (ラケットショップRaToBa)	× 12-15 13-15		○ 15-9 15-6	M 1-1 G 2-2 P 55-45	2
中野 克聡 (たなしMAX Jr)	× 4-15 5-15	× 9-15 6-15		M 0-2 G 0-4 P 24-60	3

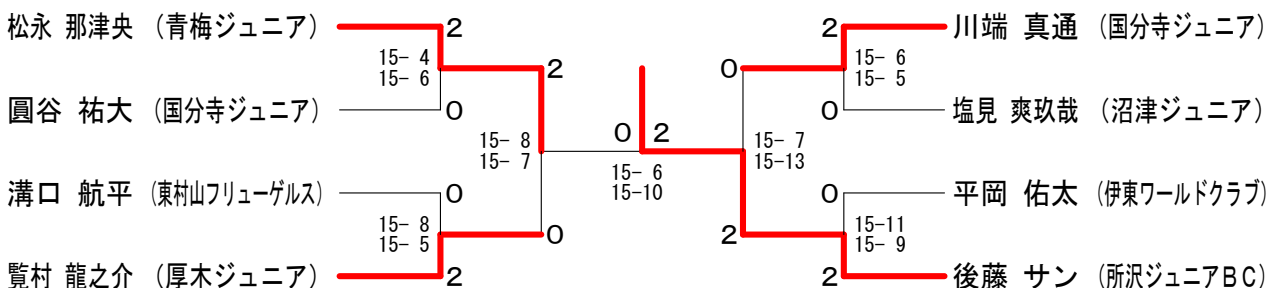
三年生男子シングルス Eブロック	小室	中澤	川端	勝敗	順位
小室 直椰 (綾瀬ジュニアBC)		○ 15-8 13-15 15-9	× 11-15 9-15	M 1-1 G 2-3 P 63-62	2
中澤 尚吾 (ラケットショップRaToBa)	× 8-15 15-13 9-15		× 8-15 8-15	M 0-2 G 1-4 P 48-73	3
川端 真通 (国分寺ジュニア)	○ 15-11 15-9	○ 15-8 15-8		M 2-0 G 4-0 P 60-36	1

三年生男子シングルス Fブロック	渡辺	塩見	柳沼	勝敗	順位
渡辺 純平 (もえぎジュニアBC)		× 9-15 9-15	× 13-15 13-15	M 0-2 G 0-4 P 44-60	3
塩見 爽玖哉 (沼津ジュニア)	○ 15-9 15-9		○ 15-9 15-7	M 2-0 G 4-0 P 60-34	1
柳沼 直紀 (厚木ジュニア)	○ 15-13 15-13	× 9-15 7-15		M 1-1 G 2-2 P 46-56	2

三年生男子シングルス Gブロック	鎌田	平岡	野手	内田	勝敗	順位
鎌田 鴻一郎 (鶴岡山パドミントン部)		× 2-15 0-15	× 13-15 12-15	× 11-15 11-15	M 0-3 G 0-6 P 49-90	4
平岡 佑太 (伊東ワールドクラブ)	○ 15-2 15-0		○ 15-5 15-6	○ 15-4 15-4	M 3-0 G 6-0 P 90-21	1
野手 貴斗 (調布ジュニアBC)	○ 15-13 15-12	× 5-15 6-15		× 7-15 14-16	M 1-2 G 2-4 P 62-86	3
内田 康介 (勝沼ジュニア)	○ 15-11 15-11	× 4-15 4-15	○ 15-7 16-14		M 2-1 G 4-2 P 69-73	2

三年生男子シングルス Hブロック	後藤	津布久	関根	勝敗	順位
後藤 サン (所沢ジュニアBC)		○ 15-3 15-0	○ 15-6 15-4	M 2-0 G 4-0 P 60-13	1
津布久 裕太 (NAMIKIDS・B・C)	× 3-15 0-15		× 10-15 12-15	M 0-2 G 0-4 P 25-60	3
関根 昂祐 (青梅ジュニア)	× 6-15 4-15	○ 15-10 15-12		M 1-1 G 2-2 P 40-52	2

三年生男子シングルス 決勝トーナメント



第1回相模原オープン小学生選手権大会

平成22年12月18日 相模原北総合体育館

一年生女子シングルス Aブロック	三浦	富塚	鶴田	勝敗	順位
三浦 一花 (KSBC-Jr)		○ 15-5 15-4	○ -X -X	M 2-0 G 4-0 P 30-9	1
富塚 らん (Wish町田チルドレン)	×		○ -X -X	M 1-1 G 2-2 P 9-30	2
鶴田 小春 (愛川ジュニアBC)	×	×		M 0-2 G 0-4 P 0-0	3

一年生女子シングルス Bブロック	定直	大澤	高木	勝敗	順位
定直 咲良 (荏田西ジュニア)		×	×	M 0-2 G 0-4 P 19-60	3
大澤 陽奈 (たなしMAX Jr)	○ 15-5 15-1		○ 15-8 15-7	M 2-0 G 4-0 P 60-21	1
高木 咲枝 (青梅ジュニア)	○ 15-7 15-6	×		M 1-1 G 2-2 P 45-43	2

一年生女子シングルス Cブロック	國領	中澤	宮田	勝敗	順位
國領 咲希 (羽飛)		×	○ 15-10 15-7	M 1-1 G 2-2 P 43-47	2
中澤 里奈 (ラケットショップRaToBa)	○ 15-6 15-7		○ 15-6 15-8	M 2-0 G 4-0 P 60-27	1
宮田 千聡 (Wish町田チルドレン)	×	×		M 0-2 G 0-4 P 31-60	3

一年生女子シングルス Dブロック	田代	岡部	大木	勝敗	順位
田代 葵楓 (小平ジュニアBC)		○ 15-3 15-3	○ 15-9 15-11	M 2-0 G 4-0 P 60-26	1
岡部 瑠夏 (Wish町田チルドレン)	×		×	M 0-2 G 0-4 P 15-60	3
大木 菜々 (若草ジュニアBC)	×	○ 9-15 11-15		M 1-1 G 2-2 P 50-39	2

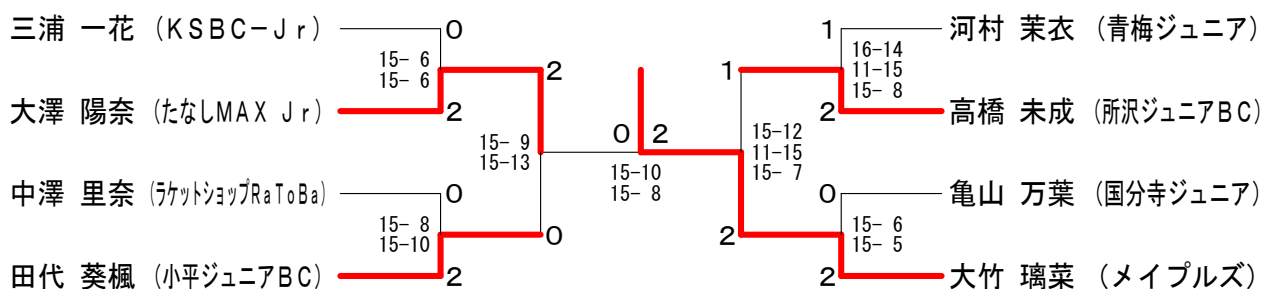
一年生女子シングルス Eブロック	河村	田中	進藤	勝敗	順位
河村 茉衣 (青梅ジュニア)		○ 15-6 15-4	○ 15-5 15-9	M 2-0 G 4-0 P 60-24	1
田中 珠鈴 (羽飛)	×		○ 15-8 15-9	M 1-1 G 2-2 P 40-47	2
進藤 英 (ソシオ)	×	×		M 0-2 G 0-4 P 31-60	3

一年生女子シングルス Fブロック	石井	高橋	西中	勝敗	順位
石井 なつみ (横浜白山パドミントス秘紗)		×	○ 15-4 15-1	M 1-1 G 2-2 P 42-35	2
高橋 未成 (所沢ジュニアBC)	○ 15-6 15-6		○ 15-5 15-3	M 2-0 G 4-0 P 60-20	1
西中 優奈 (Wish町田チルドレン)	×	×		M 0-2 G 0-4 P 13-60	3

一年生女子シングルス Gブロック	原	郡楽	亀山	勝敗	順位
原 楓 (南川青威会パドミントン)		×	×	M 0-2 G 0-4 P 34-63	3
郡楽 真依 (たなしMAX Jr)	○ 15-10 18-16		×	M 1-1 G 2-2 P 40-56	2
亀山 万葉 (国分寺ジュニア)	○ 15-3 15-5	○ 15-6 15-1		M 2-0 G 4-0 P 60-15	1

一年生女子シングルス Hブロック	辻	熊澤	佐瀬	大竹	勝敗	順位
辻 結真 (Wish町田チルドレン)		×	○ 17-19 15-9 15-6	×	M 1-2 G 2-5 P 64-94	3
熊澤 咲恵 (小平ジュニアBC)	○ 15-8 15-5		○ 15-5 15-2	×	M 2-1 G 4-2 P 74-50	2
佐瀬 愛来 (羽飛)	×	×		×	M 0-3 G 1-6 P 48-107	4
大竹 璃菜 (メイプルズ)	○ 15-2 15-2	○ 15-7 15-7	○ 15-5 15-2		M 3-0 G 6-0 P 90-25	1

一年生女子シングルス 決勝トーナメント



第1回相模原オープン小学生選手権大会

平成22年12月18日 相模原北総合体育館

二年生女子シングルス Aブロック	横内	須谷	佐藤	勝敗	順位
横内 美海 (所沢ジュニアBC)		○ 15-0 15-4	○ 15-2 15-1	M 2-0 G 4-0 P 60-7	1
須谷 彩香 (調布ジュニアBC)	×		○ 15-4 15-2	M 1-1 G 2-2 P 34-36	2
佐藤 柚香 (若草ジュニアBC)	×	×		M 0-2 G 0-4 P 9-60	3

二年生女子シングルス Bブロック	本橋	田中	麻生	勝敗	順位
本橋 和奏 (サザンウィングス)		○ 15-0 15-4	○ 15-6 15-12	M 2-0 G 4-0 P 60-22	1
田中 仁奈 (NAMIKIDS・B・C)	×		×	M 0-2 G 0-4 P 13-60	3
麻生 夏未 (小平ジュニアBC)	×	○ 15-4 15-5		M 1-1 G 2-2 P 48-39	2

二年生女子シングルス Cブロック	鈴木	大竹	加藤	勝敗	順位
鈴木 来瑠 (伊東ワールドクラブ)		×	×	M 0-2 G 0-4 P 47-60	3
大竹 絢葉 (青梅ジュニア)	○ 15-12 15-11		○ 15-10 16-14	M 2-0 G 4-0 P 61-47	1
加藤 采子 (町田SkyWings)	○ 15-13 15-11	×		M 1-1 G 2-2 P 54-55	2

二年生女子シングルス Dブロック	松永	高橋	服部	勝敗	順位
松永 千怜 (青梅ジュニア)		○ 15-3 15-2	○ -X -X	M 2-0 G 4-0 P 30-5	1
高橋 彩奈 (若草ジュニアBC)	×		○ -X -X	M 1-1 G 2-2 P 5-30	2
服部 穂華 (沼津ジュニア)	×	×		M 0-2 G 0-4 P 0-0	3

二年生女子シングルス Eブロック	田中	宇野	長谷	勝敗	順位
田中 蛍 (厚木ジュニア)		×	○ 15-17 10-15 12-15	M 1-1 G 3-3 P 84-78	2
宇野 百合香 (小平ジュニアBC)	○ 15-17 15-10 15-12		○ 15-8 15-5	M 2-0 G 4-1 P 75-52	1
長谷 茉紘 (伊東ワールドクラブ)	×	×		M 0-2 G 1-4 P 46-75	3

二年生女子シングルス Fブロック	田中	吉田	小野里	勝敗	順位
田中 寿奈 (所沢ジュニアBC)		○ 15-1 15-4	○ 15-10 15-2	M 2-0 G 4-0 P 60-17	1
吉田 彩乃 (NAMIKIDS・B・C)	×		×	M 0-2 G 0-4 P 14-60	3
小野里 かなう (小平ジュニアBC)	×	○ 15-3 15-6		M 1-1 G 2-2 P 42-39	2

二年生女子シングルス Gブロック	尾羽澤	後藤	下田	勝敗	順位
尾羽澤 美夕 (厚木ジュニア)		○ 15-9 15-6	×	M 1-1 G 3-2 P 67-50	2
後藤 美優 (沼津ジュニア)	×		×	M 0-2 G 0-4 P 37-60	3
下田 彩夏 (町田SkyWings)	○ 5-15 15-10 15-12	○ 15-9 15-13		M 2-0 G 4-1 P 65-59	1

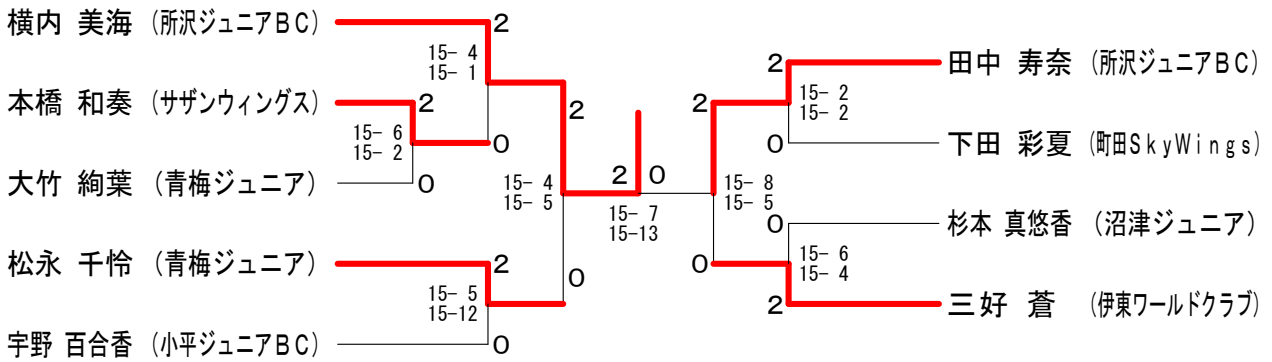
二年生女子シングルス Hブロック	戸崎	岡本	杉本	勝敗	順位
戸崎 雪穂 (青梅ジュニア)		○ -X -X	×	M 1-1 G 3-2 P 34-42	2
岡本 真実 (若草ジュニアBC)	×		×	M 0-2 G 0-4 P 0-0	3
杉本 真悠香 (沼津ジュニア)	○ 15-10 12-15 15-9	○ -X -X		M 2-0 G 4-1 P 42-34	1

第1回相模原オープン小学生選手権大会

平成22年12月18日 相模原北総合体育館

二年生女子シングルス Iブロック	三好	大野	花上	内田	勝敗	順位
三好 蒼 (伊東ワールドクラブ)		○ 15-9 15-11	○ 15-3 15-5	○ 15-7 15-6	M 3-0 G 6-0 P 90-41	1
大野 友羽里 (Wish町田チルドレン)	×		×	×	M 0-3 G 0-6 P 63-90	4
花上 陽莉 (サザンウィングス)	×	○ 15-13 15-10		○ 15-11 7-15 15-13	M 2-1 G 4-3 P 75-92	2
内田 美羽 (メイプルズ)	×	○ 15-10 15-10	×		M 1-2 G 3-4 P 82-87	3

二年生女子シングルス 決勝トーナメント



第1回相模原オープン小学生選手権大会

平成22年12月18日 相模原北総合体育館

三年生女子シングルス Aブロック	宮崎	中上	三枝	勝敗	順位
宮崎 淳美 (小平ジュニアBC)		○ 15-1 15-0	○ 15-1 15-1	M 2-0 G 4-0 P 60-3	1
中上 あかり (もえぎ野ジュニアBC)	×		×	M 0-2 G 0-4 P 10-60	3
三枝 優萌 (Wish町田チルドレン)	×	○ 15-2 15-7		M 1-1 G 2-2 P 32-39	2

三年生女子シングルス Bブロック	日出	吉川	河内	勝敗	順位
日出 珠寿 (メイブルズ)		○ 15-8 7-15 15-12	×	M 1-1 G 3-3 P 64-71	2
吉川 茜 (町田SkyWings)	×		×	M 0-2 G 2-4 P 73-80	3
河内 音羽 (野の花クラブ・ハート)	○ 15-5 6-15 15-7	○ 13-15 15-11 15-12		M 2-0 G 4-2 P 79-65	1

三年生女子シングルス Cブロック	杉本	高橋	大上	勝敗	順位
杉本 和佳菜 (伊東ワールドクラブ)		×	×	M 0-2 G 0-4 P 34-60	3
高橋 千夏 (若草ジュニアBC)	○ 15-5 15-7		○ 15-6 15-11	M 2-0 G 4-0 P 60-29	1
大上 朝佳 (調布ジュニアBC)	○ 15-12 15-10	×		M 1-1 G 2-2 P 47-52	2

三年生女子シングルス Dブロック	頼住	小川	服部	勝敗	順位
頼住 佳乃 (厚木ジュニア)		○ 15-5 15-5	○ 15-6 15-2	M 2-0 G 4-0 P 60-18	1
小川 桃果 (勝沼ジュニア)	×		×	M 0-2 G 1-4 P 41-70	3
服部 さやか (荏田西ジュニア)	×	○ 10-15 15-8 15-8		M 1-1 G 2-3 P 48-61	2

三年生女子シングルス Eブロック	星野	廣田	坂内	勝敗	順位
星野 明美 (もえぎ野ジュニアBC)		×	○ 15-9 15-10	M 1-1 G 2-2 P 45-49	2
廣田 万優 (Wish町田チルドレン)	○ 15-8 15-7		○ 15-3 15-4	M 2-0 G 4-0 P 60-22	1
坂内 歩実 (NAMIKIDS・B・C)	×	×		M 0-2 G 0-4 P 26-60	3

三年生女子シングルス Fブロック	勝又	青木	野田	勝敗	順位
勝又 里桜 (若草ジュニアBC)		×	×	M 0-2 G 0-4 P 25-60	3
青木 葉奈美 (愛川ジュニアBC)	○ 15-11 15-7		×	M 1-1 G 2-2 P 48-48	2
野田 のどか (羽飛)	○ 15-2 15-5	○ 15-12 15-6		M 2-0 G 4-0 P 60-25	1

三年生女子シングルス Gブロック	宮本	外間	三瀬	勝敗	順位
宮本 美海 (三条ラークJr.)		○ 15-0 15-5	○ 15-5 15-1	M 2-0 G 4-0 P 60-11	1
外間 千那帆 (KSBC-Jr.)	×		○ 12-15 15-13 15-13	M 1-1 G 2-3 P 47-71	2
三瀬 知理 (調布ジュニアBC)	×	×		M 0-2 G 1-4 P 47-72	3

三年生女子シングルス Hブロック	福田	益田	斎藤	勝敗	順位
福田 美幸 (フリー)		○ 15-0 15-0	○ 15-4 15-6	M 2-0 G 4-0 P 60-10	1
益田 ひかる (もえぎ野ジュニアBC)	×		×	M 0-2 G 0-4 P 22-60	3
斎藤 紫音 (愛川ジュニアBC)	×	○ 15-12 15-10		M 1-1 G 2-2 P 40-52	2

第1回相模原オープン小学生選手権大会

平成22年12月18日 相模原北総合体育館

三年生女子シングルス Iブロック	南雲	星野	辻田	勝敗	順位
南雲 美音 (大和Jr)		○ 16-14 15-10	○ 15-11 15-8	M 2-0 G 4-0 P 61-43	1
星野 光香 (もえぎ野ジュニアBC)	×		×	M 0-2 G 0-4 P 45-61	3
辻田 真南 (調布ジュニアBC)	×	○ 15-11 15-10		M 1-1 G 2-2 P 49-51	2

三年生女子シングルス Jブロック	加藤	田代	小澤	勝敗	順位
加藤 碧夏 (Wish町チルドレン)		○ 15-9 15-6	○ 15-2 15-7	M 2-0 G 4-0 P 60-24	1
田代 流楓 (小平ジュニアBC)	×		○ 15-8 16-14	M 1-1 G 2-2 P 46-52	2
小澤 はるな (若草ジュニアBC)	×	×		M 0-2 G 0-4 P 31-61	3

三年生女子シングルス Kブロック	武井	柳松	田中	勝敗	順位
武井 幸姫 (青梅ジュニア)		○ -X -X	○ 15-4 15-4	M 2-0 G 4-0 P 30-8	1
柳松 愛梨 (Wish町チルドレン)	×		×	M 0-2 G 0-4 P 0-0	3
田中 実花 (若草ジュニアBC)	×	○ -X -X		M 1-1 G 2-2 P 8-30	2

三年生女子シングルス Lブロック	中村	岡本	末上	勝敗	順位
中村 ゆりか (もえぎ野ジュニアBC)		×	×	M 0-2 G 0-4 P 42-65	3
岡本 梨紗 (愛川ジュニアBC)	○ 15-11 20-19		○ 15-13 15-13	M 2-0 G 4-0 P 65-56	1
末上 緋菜 (朝川青森会パドミントン)	○ 15-6 15-6	×		M 1-1 G 2-2 P 56-42	2

三年生女子シングルス Mブロック	小松崎	亀山	松本	小池	勝敗	順位
小松崎 萌歌 (KSBC-Jr)		○ 21-2 21-2	○ 15-4 15-5	○ 15-4 15-6	M 3-0 G 6-0 P 102-23	1
亀山 万智 (国分寺ジュニア)	×		○ 15-6 15-3	×	M 1-2 G 3-4 P 73-89	3
松本 恵莉奈 (サザンウィングス)	×	×		×	M 0-3 G 0-6 P 41-102	4
小池 茉南 (調布ジュニアBC)	×	○ 15-12 8-15 15-12	○ 21-10 21-13		M 2-1 G 4-3 P 90-92	2

三年生女子シングルス 決勝トーナメント

